

NEW

新製品

LPガス用可とう管ガス栓

可とう管ガス栓〈ボール弁〉

■B-60K

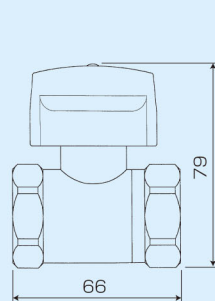


■BG-60K

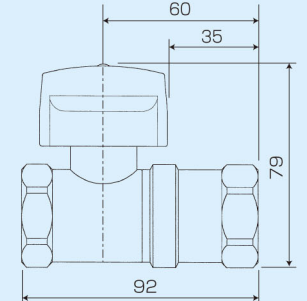


機器接続
ガス栓

B-60K



BG-60K



品番	サイズ		入数	定価
	入口	出口		
B-60K	Rc $\frac{3}{4}$	Rc $\frac{3}{4}$	30(5)※	4,000
BG-60K	Rc $\frac{3}{4}$	自在Rc $\frac{3}{4}$	30(5)※	4,600

可とう管ガス栓自在部オスねじタイプ〈ボール弁〉

■BG-20KD



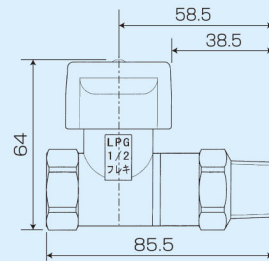
機器接続
ガス栓

■BG-21KD

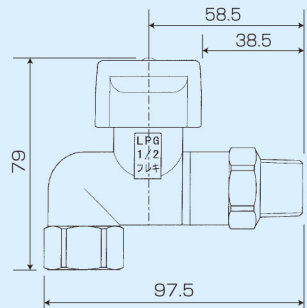


機器接続
ガス栓

BG-20KD



BG-21KD



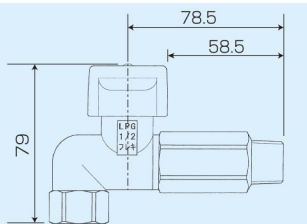
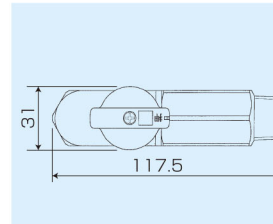
品番	サイズ		入数	定価
	入口	出口		
BG-20KD	Rc $\frac{1}{2}$	自在R $\frac{1}{2}$	30(10)※	3,400
BG-21KD	Rc $\frac{1}{2}$	自在R $\frac{1}{2}$	30(10)※	3,400

可とう管ガス栓自在部オスねじロングタイプ〈ボール弁〉

■BG-21KDL



機器接続
ガス栓



品番	サイズ		入数	定価
	入口	出口		
BG-21KDL	Rc $\frac{1}{2}$	自在R $\frac{1}{2}$	30(5)※	3,700

※() は小箱の入数です。

※本体写真中の → はガスの流れを表しています。ツマミの白線の方を下流に設置して下さい。