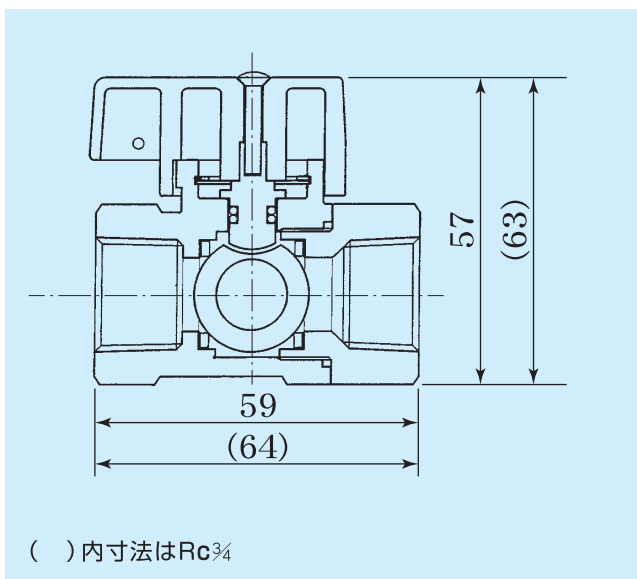
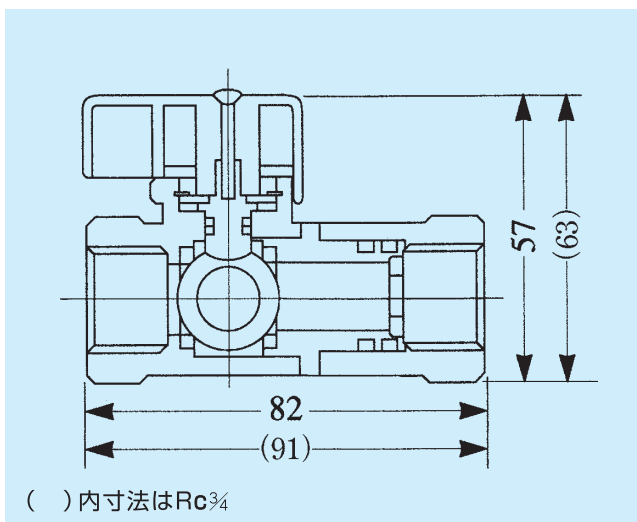
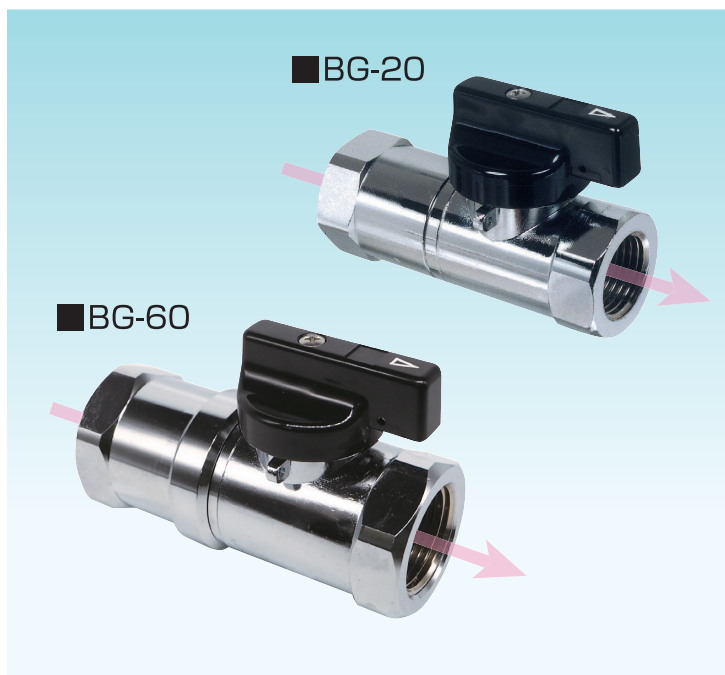


## ねじガス栓〈ボール弁〉

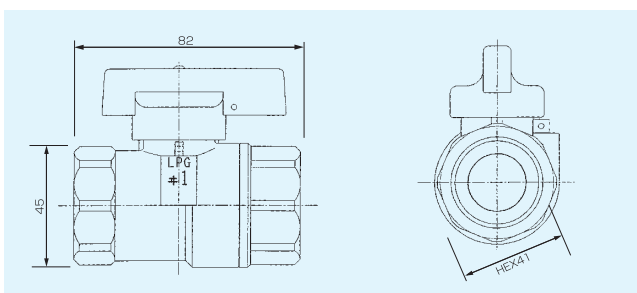


品番	サイズ		入数	定価
	入口	出口		
B-20	Rc $\frac{1}{2}$	Rc $\frac{1}{2}$	30(5)※	3,000
B-60	Rc $\frac{3}{4}$	Rc $\frac{3}{4}$	30(5)※	3,500



品番	サイズ		入数	定価
	入口	出口		
BG-20	自在Rc $\frac{1}{2}$	Rc $\frac{1}{2}$	30(5)※	3,300
BG-60	自在Rc $\frac{3}{4}$	Rc $\frac{3}{4}$	30(5)※	4,000

## 1B(25A) ねじガス栓〈ボール弁〉



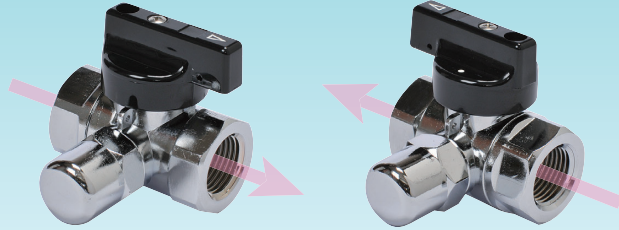
品番	サイズ		入数	定価
	入口	出口		
B-100	Rc1	Rc1	20(5)※	5,000

※(5) は小箱の入数です。

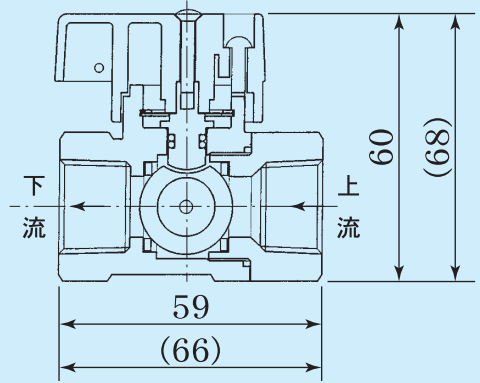
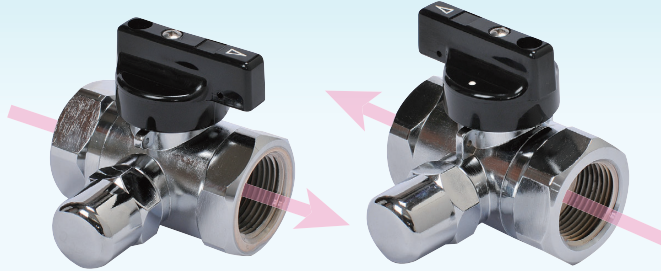
※本体写真中の → はガスの流れを表しています。ツマミの白い三角の方を下流に設置して下さい。

# 検査孔付ねじガス栓〈ボール弁〉

■KB-20 検査孔付 ■KB-20左 検査孔付



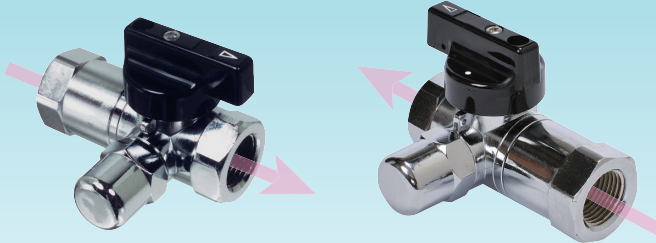
■KB-60 検査孔付 ■KB-60左 検査孔付



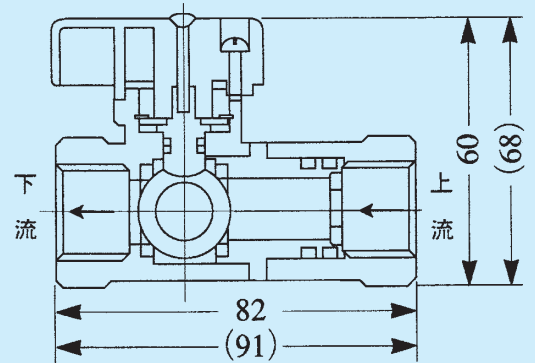
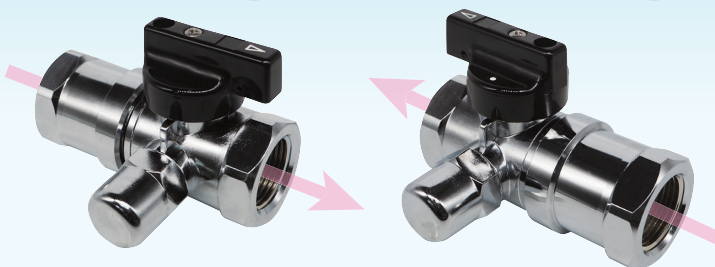
( ) 内寸法はRc $\frac{3}{4}$

品番	サイズ		入数	定価
	入口	出口		
KB-20	Rc $\frac{1}{2}$	Rc $\frac{1}{2}$	30(10)※	3,200
KB-20左	Rc $\frac{1}{2}$	Rc $\frac{1}{2}$	30(10)※	3,200
KB-60	Rc $\frac{3}{4}$	Rc $\frac{3}{4}$	30(5)※	4,700
KB-60左	Rc $\frac{3}{4}$	Rc $\frac{3}{4}$	30(5)※	4,700

■KBG-20 検査孔付 ■KBG-20左 検査孔付



■KBG-60 検査孔付 ■KBG-60左 検査孔付



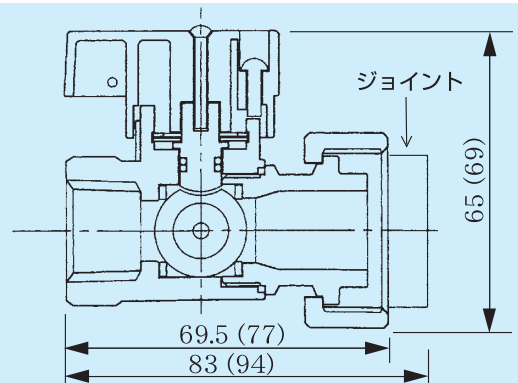
( ) 内寸法はRc $\frac{3}{4}$

品番	サイズ		入数	定価
	入口	出口		
KBG-20	自在Rc $\frac{1}{2}$	Rc $\frac{1}{2}$	30(5)※	3,600
KBG-20左	自在Rc $\frac{1}{2}$	Rc $\frac{1}{2}$	30(5)※	3,600
KBG-60	自在Rc $\frac{3}{4}$	Rc $\frac{3}{4}$	30(5)※	5,000
KBG-60左	自在Rc $\frac{3}{4}$	Rc $\frac{3}{4}$	30(5)※	5,000

■KBU-20 検査孔付 ■KBU-20ジョイント付 検査孔付



■KBU-60 検査孔付 ■KBU-60ジョイント付 検査孔付



( ) 内寸法はRc $\frac{3}{4}$

品番	サイズ		入数	定価
	入口	出口		
KBU-20	M35×2	Rc $\frac{1}{2}$	30(5)※	3,900
KBU-20左	M35×2	Rc $\frac{1}{2}$	30(5)※	3,900
KBU-60	M35×2	Rc $\frac{3}{4}$	30(5)※	5,300
KBU-60左	M35×2	Rc $\frac{3}{4}$	30(5)※	5,300

※(5)、(10) は小箱の入数です。

※ジョイント付の場合、入口サイズは、Rc $\frac{1}{2}$  (Rc $\frac{3}{4}$ ) になります。

④検査孔付ガス栓は本体にガスの流れの方向を矢印で表示してありますから必ず矢印に沿って取り付けてください。

※本体写真中の → はガスの流れを表しています。ツマミの白い三角の方を下流に設置して下さい。