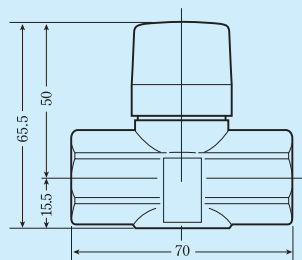


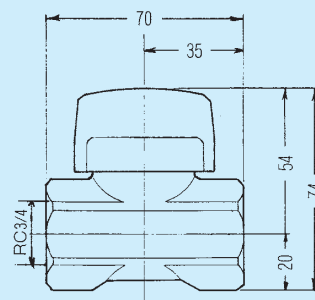
可とう管ガス栓〈閉止弁〉

■PL-20K



品番	サイズ		入数	定価
	入口	出口		
PL-20K	Rc $\frac{1}{2}$	Rc $\frac{1}{2}$	50(10)※	2,000

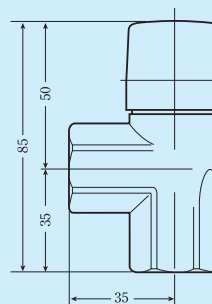
■PL-60K



品番	サイズ		入数	定価
	入口	出口		
PL-60K	Rc $\frac{3}{4}$	Rc $\frac{3}{4}$	30(5)※	2,560

■PL-21K

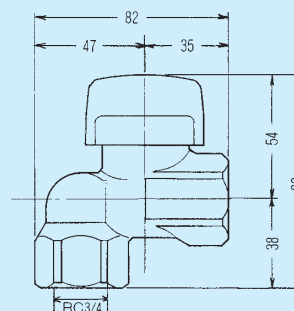
■PL-21K-2



品番	サイズ		入数	定価
	入口	出口		
PL-21K	Rc $\frac{1}{2}$	Rc $\frac{1}{2}$	50(10)※	2,500
PL-21K-2	Rc $\frac{1}{2}$	Rc $\frac{1}{2}$	50(10)※	2,500

■PL-61K

■PL-61K-2



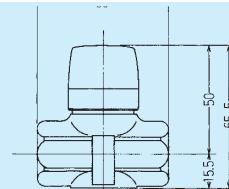
品番	サイズ		入数	定価
	入口	出口		
PL-61K	Rc $\frac{3}{4}$	Rc $\frac{3}{4}$	30(5)※	2,720
PL-61K-2	Rc $\frac{3}{4}$	Rc $\frac{3}{4}$	30(5)※	2,720

※(5)、(10) は小箱の入数です。

※本体写真中の → はガスの流れを表しています。ツマミの白線の方を下流に設置して下さい。

可とう管ガス栓 〈閉止弁〉

■NPL-20K

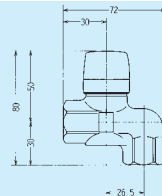


品番	サイズ		入数	定価
	入口	出口		
NPL-20K	Rc $\frac{1}{2}$	Rc $\frac{1}{2}$	50(10)※	2,000

■NPL-21K



■NPL-21K-2

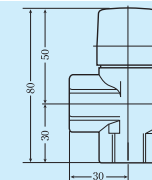


品番	サイズ		入数	定価
	入口	出口		
NPL-21K	Rc $\frac{1}{2}$	Rc $\frac{1}{2}$	50(10)※	2,500
NPL-21K-2	Rc $\frac{1}{2}$	Rc $\frac{1}{2}$	50(10)※	2,500

■PL-780



■PL-780 (LA)



品番	サイズ		入数	定価
	入口	出口		
PL-780	Rc $\frac{1}{2}$	Rc $\frac{1}{2}$	50(10)※	2,500
PL-780(LA)	Rc $\frac{1}{2}$	Rc $\frac{1}{2}$	50(10)※	2,500

可とう管ガス栓 自在部メスねじタイプ 〈閉止弁〉

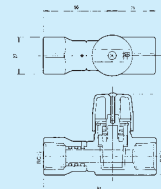
■GPL-20K



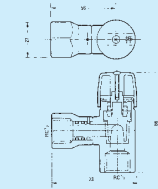
■GPL-21K



■GPL-20K



■GPL-21K



品番	サイズ		入数	定価
	入口	出口		
GPL-20K	Rc $\frac{1}{2}$	自在Rc $\frac{1}{2}$	50(10)※	3,000
GPL-21K	Rc $\frac{1}{2}$	自在Rc $\frac{1}{2}$	50(10)※	3,500

可とう管ガス栓 自在部オスねじタイプ 〈閉止弁〉

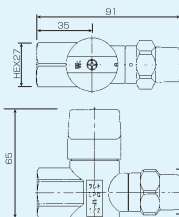
■GPL-20KD



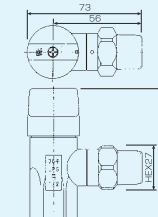
■GPL-21KD



■GPL-20KD



■GPL-21KD



品番	サイズ		入数	定価
	入口	出口		
GPL-20KD	Rc $\frac{1}{2}$	自在R $\frac{1}{2}$	50(10)※	3,000
GPL-21KD	Rc $\frac{1}{2}$	自在R $\frac{1}{2}$	50(10)※	3,500

※(10) は小箱の入数です。

※本体写真中の → はガスの流れを表しています。ツマミの白線の方を下流に設置して下さい。

可とう管ガス栓 台座付 〈閉止弁〉

※木ねじ3本付属

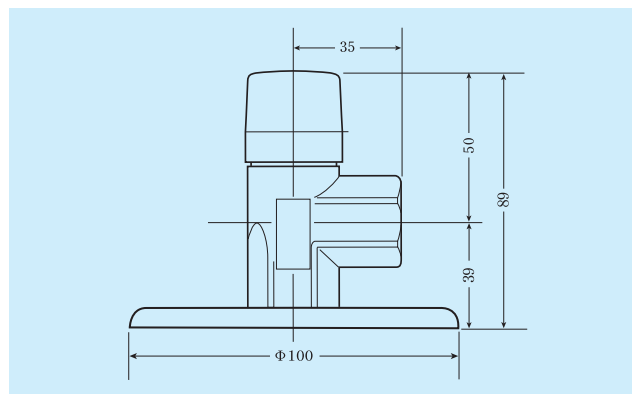
■PL-780F (LA)



〈アイボリー〉

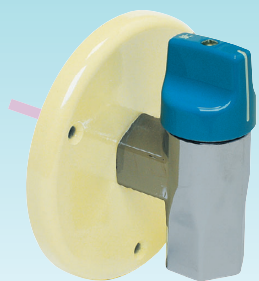


〈クローム〉



品番	サイズ		入数	定価
	入口	出口		
PL-780F (LA)	Rc $\frac{1}{2}$ 台座付	Rc $\frac{1}{2}$	20(1)※	3,000

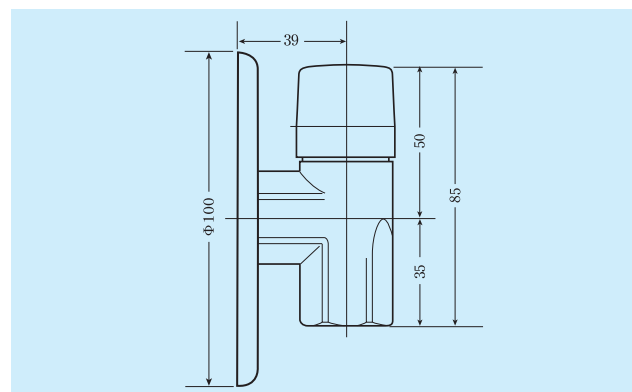
■PL-780F (LB)



〈アイボリー〉

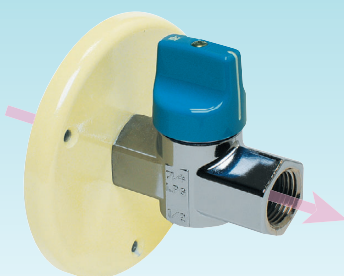


〈クローム〉

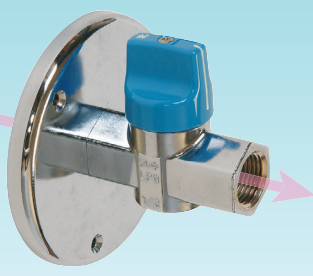


品番	サイズ		入数	定価
	入口	出口		
PL-780F (LB)	Rc $\frac{1}{2}$ 台座付	Rc $\frac{1}{2}$	20(1)※	3,000

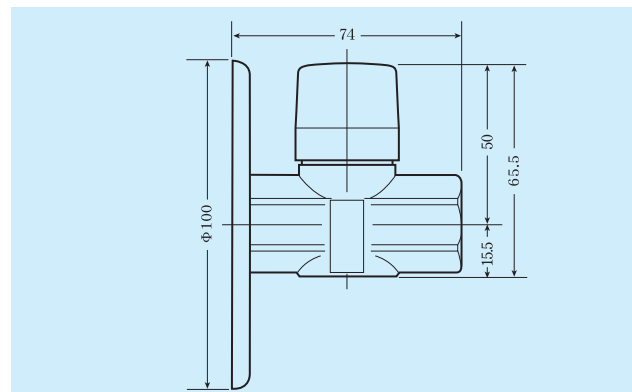
■PL-778F



〈アイボリー〉



〈クローム〉



品番	サイズ		入数	定価
	入口	出口		
PL-778F	Rc $\frac{1}{2}$ 台座付	Rc $\frac{1}{2}$	20(1)※	3,000

※(1) は小箱の入数です。

※本体写真中の → はガスの流れを表しています。ツマミの白線の方を下流に設置して下さい。

φ100 台座 ピッチ寸法

