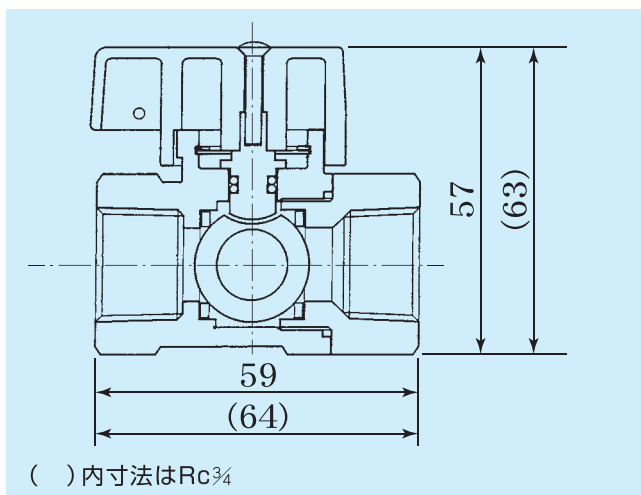
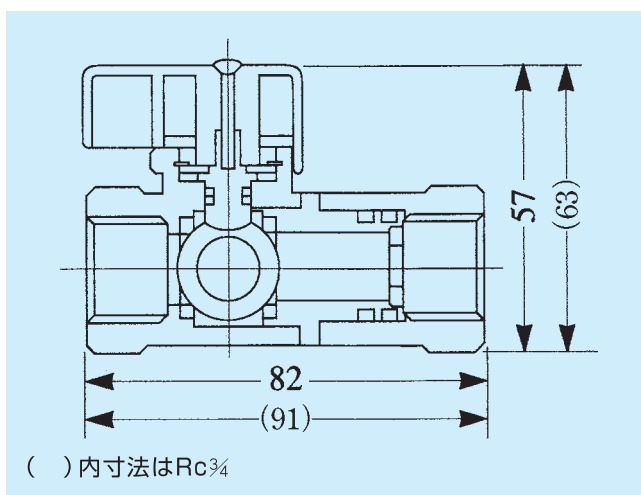


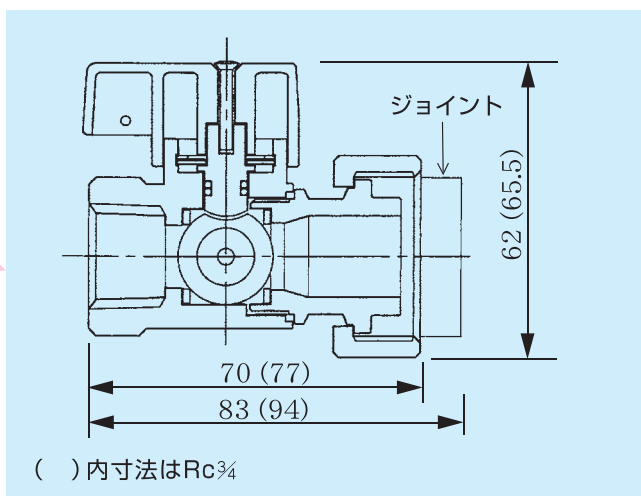
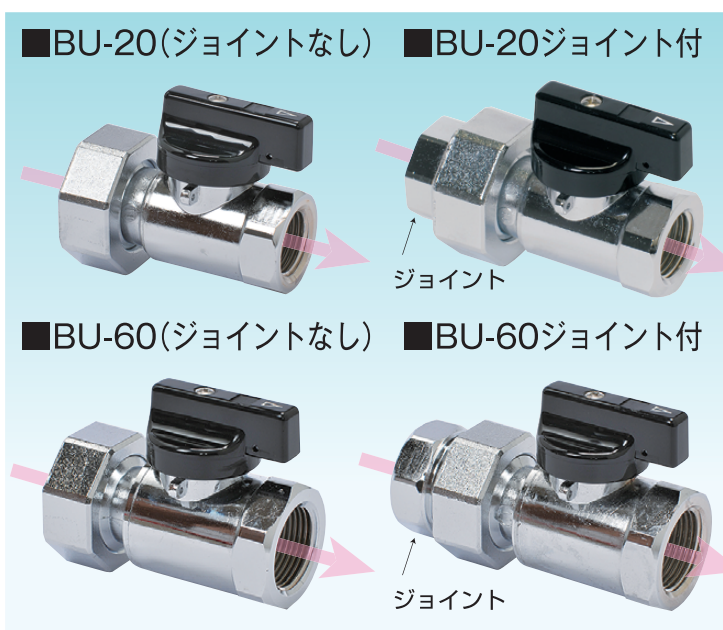
ねじガス栓〈ボール弁〉



品番	サイズ		入数	定価
	入口	出口		
B-20	Rc $\frac{1}{2}$	Rc $\frac{1}{2}$	30	3,000
B-60	Rc $\frac{3}{4}$	Rc $\frac{3}{4}$	30	3,500



品番	サイズ		入数	定価
	入口	出口		
BG-20	自在Rc $\frac{1}{2}$	Rc $\frac{1}{2}$	30	3,300
BG-60	自在Rc $\frac{3}{4}$	Rc $\frac{3}{4}$	30	4,000



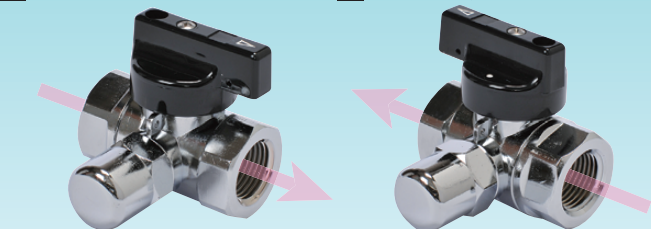
品番	サイズ		入数	定価
	入口	出口		
BU-20	M35×2	Rc $\frac{1}{2}$	30	3,500
BU-60	M35×2	Rc $\frac{3}{4}$	30	4,500

※ジョイント付の場合、入口サイズは、Rc $\frac{1}{2}$ (Rc $\frac{3}{4}$)になります。
 ※本体写真中の → はガスの流れを表しています。

検査孔付ねじガス栓〈ボール弁〉

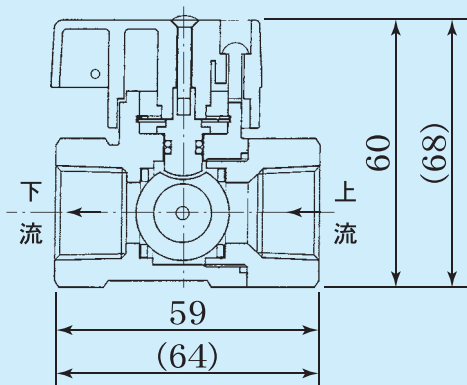
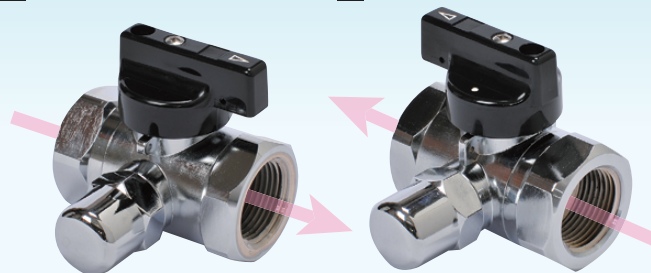
■KB-20

■KB-20左



■KB-60

■KB-60左

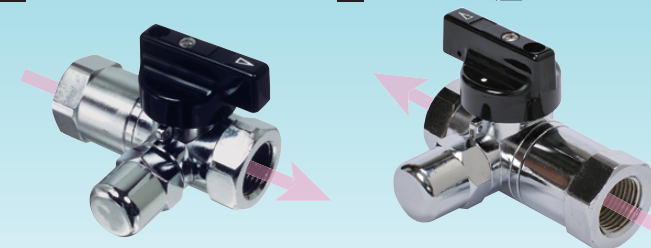


() 内寸法はRc $\frac{3}{4}$

品番	サイズ		入数	定価
	入口	出口		
KB-20	Rc $\frac{1}{2}$	Rc $\frac{1}{2}$	30	3,200
KB-20左	Rc $\frac{1}{2}$	Rc $\frac{1}{2}$	30	3,200
KB-60	Rc $\frac{3}{4}$	Rc $\frac{3}{4}$	30	4,700
KB-60左	Rc $\frac{3}{4}$	Rc $\frac{3}{4}$	30	4,700

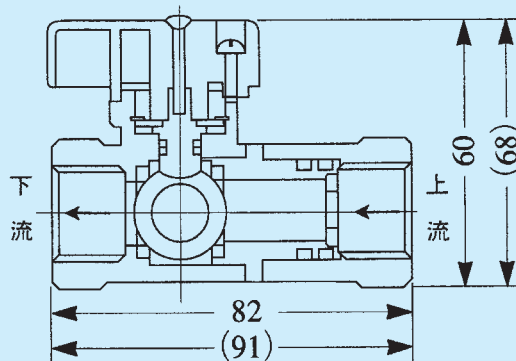
■KBG-20

■KBG-20左



■KBG-60

■KBG-60左

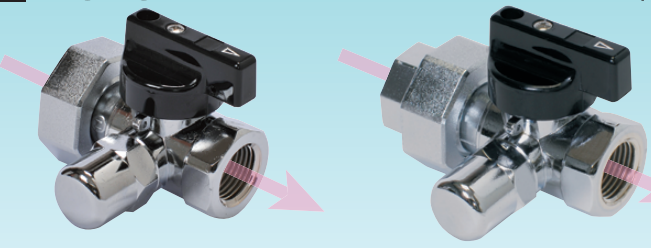


() 内寸法はRc $\frac{3}{4}$

品番	サイズ		入数	定価
	入口	出口		
KBG-20	自在Rc $\frac{1}{2}$	Rc $\frac{1}{2}$	30	3,600
KBG-20左	自在Rc $\frac{1}{2}$	Rc $\frac{1}{2}$	30	3,600
KBG-60	自在Rc $\frac{3}{4}$	Rc $\frac{3}{4}$	30	5,000
KBG-60左	自在Rc $\frac{3}{4}$	Rc $\frac{3}{4}$	30	5,000

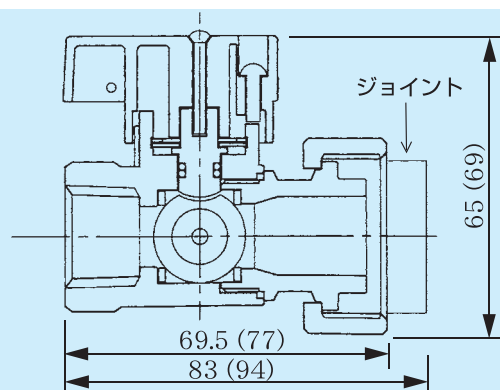
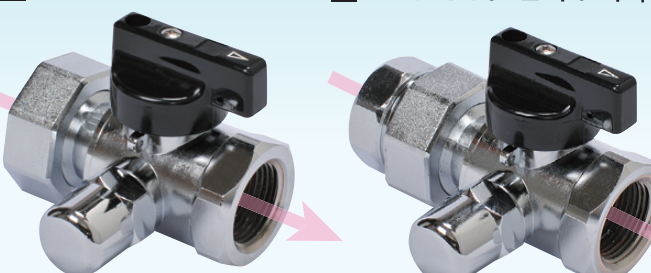
■KBU-20

■KBU-20ジョイント付



■KBU-60

■KBU-60ジョイント付



() 内寸法はRc $\frac{3}{4}$

品番	サイズ		入数	定価
	入口	出口		
KBU-20	M35×2	Rc $\frac{1}{2}$	30	3,900
KBU-20左	M35×2	Rc $\frac{1}{2}$	30	3,900
KBU-60	M35×2	Rc $\frac{3}{4}$	30	5,300
KBU-60左	M35×2	Rc $\frac{3}{4}$	30	5,300

※ジョイント付の場合、入口サイズは、Rc $\frac{1}{2}$ (Rc $\frac{3}{4}$)になります。

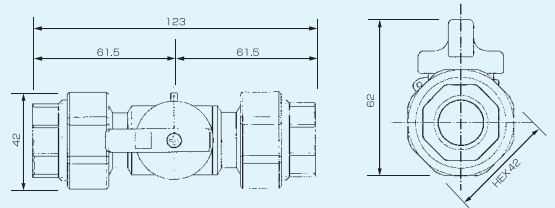
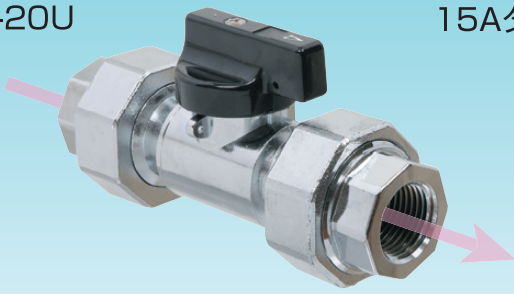
④検査孔付ガス栓は本体にガスの流れの方向を矢印で表示してありますから必ず矢印に従って取り付け下さい。

※本体写真中の → はガスの流れを表しています。

両側ユニオンタイプねじガス栓〈ボール弁〉

■BU-20U

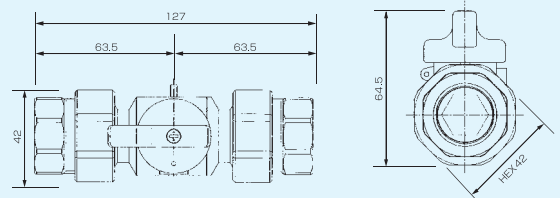
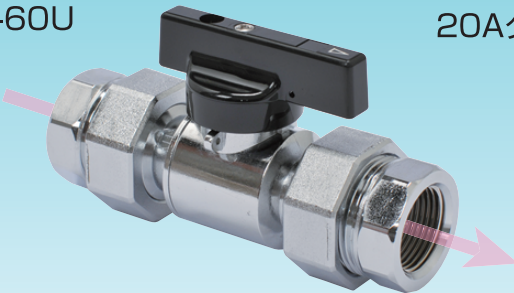
15Aタイプ



品番	サイズ		入数	定価
	入口	出口		
BU-20U	Rc $\frac{1}{2}$	Rc $\frac{1}{2}$	20	2,600

■BU-60U

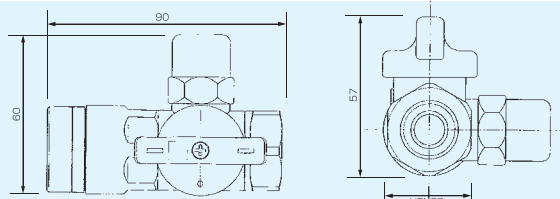
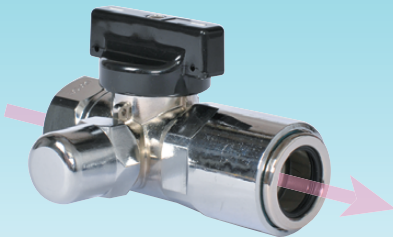
20Aタイプ



品番	サイズ		入数	定価
	入口	出口		
BU-60U	Rc $\frac{3}{4}$	Rc $\frac{3}{4}$	20	3,500

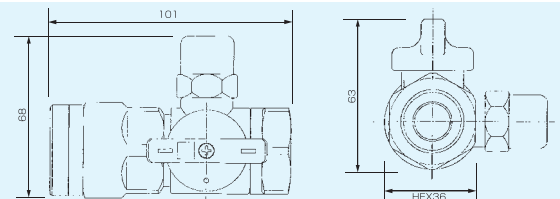
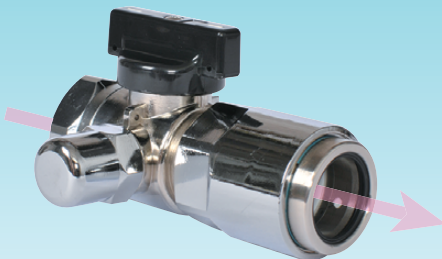
検査孔付下流側プッシュインパクトタイプねじガス栓〈ボール弁〉

■KB-20・ONP15A



品番	サイズ		入数	定価
	入口	出口		
KB-20・ONP15A	Rc $\frac{1}{2}$	15A	20	2,800

■KB-60・ONP20A

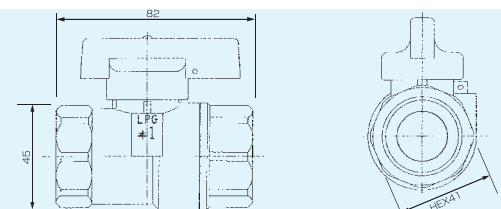


品番	サイズ		入数	定価
	入口	出口		
KB-60・ONP20A	Rc $\frac{3}{4}$	20A	20	3,900

③検査孔付ガス栓は本体にガスの流れの方向を矢印で表示してありますから必ず矢印に従って取り付けて下さい。

Rc 1 ねじガス栓〈ボール弁〉

■B-100



品番	サイズ		入数	定価
	入口	出口		
B-100	Rc 1	Rc 1	20	5,000

※本体写真中の → はガスの流れを表しています。