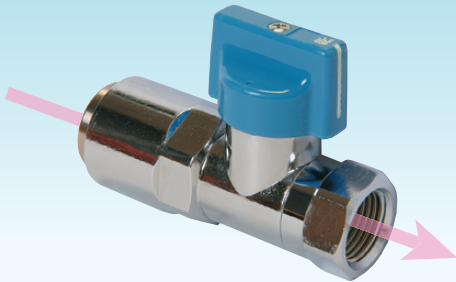


プッシュインパクトタイプ可とう管ガス栓〈ボール弁〉

- ONP-20K 10A
- ONP-20K 15A
- ONP-60K20A

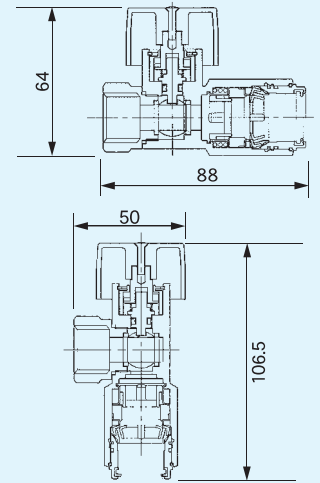
- ONP-21K 10A
- ONP-21K 15A
- ONP-61K20A



ONP-20K 15A



ONP-21K 15A

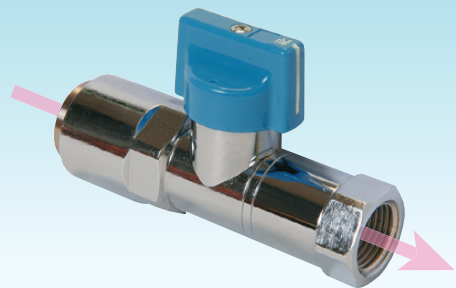


品番	仕様	サイズ		入数	定価
		入口	出口		
ONP-20K10A	プッシュインパクトI型可とう管ガス栓10A	10A	Rc $\frac{1}{2}$	20	2,300
ONP-20K15A	プッシュインパクトI型可とう管ガス栓15A	15A	Rc $\frac{1}{2}$	20	2,300
ONP-21K10A	プッシュインパクトL型可とう管ガス栓10A	10A	Rc $\frac{1}{2}$	20	2,300
ONP-21K15A	プッシュインパクトL型可とう管ガス栓15A	15A	Rc $\frac{1}{2}$	20	2,300
ONP-60K20A	プッシュインパクトI型可とう管ガス栓20A	20A	Rc $\frac{3}{4}$	20	3,400
ONP-61K20A	プッシュインパクトL型可とう管ガス栓20A	20A	Rc $\frac{3}{4}$	20	3,400

プッシュインパクトタイプ自在部付可とう管ガス栓〈ボール弁〉

- ONGP-20K 10A
- ONGP-20K 15A
- ONGP-60K20A

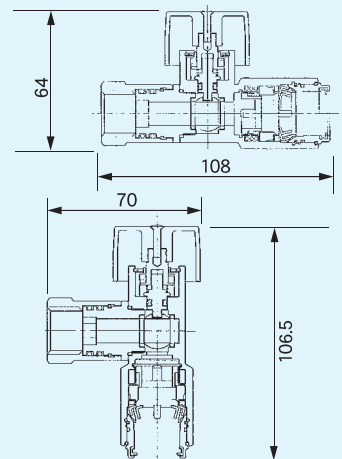
- ONGP-21K 10A
- ONGP-21K 15A
- ONGP-61K20A



ONGP-20K 15A



ONGP-21K 15A



品番	仕様	サイズ		入数	定価
		入口	出口		
ONGP-20K10A	プッシュインパクトI型自在部付可とう管ガス栓10A	10A	自在Rc $\frac{1}{2}$	20	3,200
ONGP-20K15A	プッシュインパクトI型自在部付可とう管ガス栓15A	15A	自在Rc $\frac{1}{2}$	20	3,200
ONGP-21K10A	プッシュインパクトL型自在部付可とう管ガス栓10A	10A	自在Rc $\frac{1}{2}$	20	3,200
ONGP-21K15A	プッシュインパクトL型自在部付可とう管ガス栓15A	15A	自在Rc $\frac{1}{2}$	20	3,200
ONGP-60K20A	プッシュインパクトI型自在部付可とう管ガス栓20A	20A	自在Rc $\frac{3}{4}$	20	4,300
ONGP 61K20A	プッシュインパクトL型自在部付可とう管ガス栓20A	20A	自在Rc $\frac{3}{4}$	20	4,300

※本体写真中の → はガスの流れを表しています。

プッシュインパクトタイプ検査孔付可とう管ガス栓〈ボール弁〉

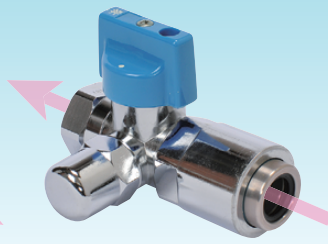
- KONP-20K10A
- KONP-20K15A
- KONP 60K20A

- KONP-20K10A 左
- KONP-20K15A 左
- KONP 60K20A 左

- KONP-21K10A
- KONP-21K15A
- KONP 61K20A



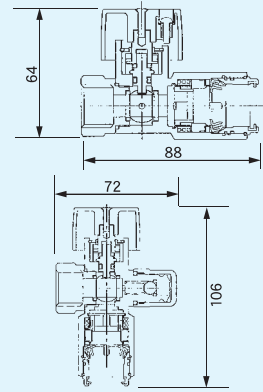
KONP-20K15A



KONP-20K10A 左



KONP-21K15A



品番	仕様	サイズ		入数	定価
		入口	出口		
KONP-20K10A	検査孔付プッシュインパクトI型可とう管ガス栓10A	10A	Rc $\frac{1}{2}$	20	2,800
KONP-20K15A	検査孔付プッシュインパクトI型可とう管ガス栓15A	15A	Rc $\frac{1}{2}$	20	2,800
KONP-20K10A左	検査孔付プッシュインパクトI型可とう管ガス栓10A左	10A	Rc $\frac{1}{2}$	20	2,800
KONP-20K15A左	検査孔付プッシュインパクトI型可とう管ガス栓15A左	15A	Rc $\frac{1}{2}$	20	2,800
KONP-21K10A	検査孔付プッシュインパクトL型可とう管ガス栓10A	10A	Rc $\frac{1}{2}$	20	2,800
KONP-21K15A	検査孔付プッシュインパクトL型可とう管ガス栓15A	15A	Rc $\frac{1}{2}$	20	2,800
KONP-60K20A	検査孔付プッシュインパクトI型可とう管ガス栓20A	20A	Rc $\frac{3}{4}$	20	3,900
KONP-60K20A左	検査孔付プッシュインパクトI型可とう管ガス栓20A左	20A	Rc $\frac{3}{4}$	20	3,900
KONP-61K20A	検査孔付プッシュインパクトL型可とう管ガス栓20A	20A	Rc $\frac{3}{4}$	20	3,900

プッシュインパクトタイプ検査孔・自在部付可とう管ガス栓〈ボール弁〉

- KONGP-20K10A
- KONGP-20K15A
- KONGP-60K20A

- KONGP-20K10A 左
- KONGP-20K15A 左
- KONGP 60K20A 左

- KONGP-21K10A
- KONGP-21K15A
- KONGP-61K20A



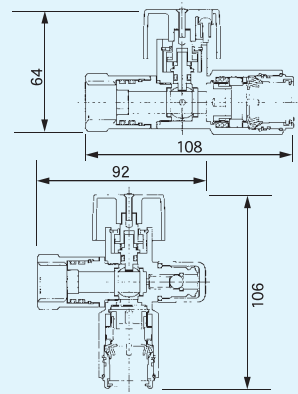
KONGP-20K15A



KONGP-20K15A 左



KONGP-21K15A



品番	仕様	サイズ		入数	定価
		入口	出口		
KONGP-20K10A	検査孔・自在部付プッシュインパクトI型可とう管ガス栓10A	10A	自在Rc $\frac{1}{2}$	20	3,700
KONGP-20K15A	検査孔・自在部付プッシュインパクトI型可とう管ガス栓15A	15A	自在Rc $\frac{1}{2}$	20	3,700
KONGP-20K10A左	検査孔・自在部付プッシュインパクトI型可とう管ガス栓10A左	10A	自在Rc $\frac{1}{2}$	20	3,700
KONGP-20K15A左	検査孔・自在部付プッシュインパクトI型可とう管ガス栓15A左	15A	自在Rc $\frac{1}{2}$	20	3,700
KONGP-21K10A	検査孔・自在部付プッシュインパクトL型可とう管ガス栓10A	10A	自在Rc $\frac{1}{2}$	20	3,700
KONGP-21K15A	検査孔・自在部付プッシュインパクトL型可とう管ガス栓15A	15A	自在Rc $\frac{1}{2}$	20	3,700
KONGP-60K20A	検査孔・自在部付プッシュインパクトI型可とう管ガス栓20A	20A	自在Rc $\frac{3}{4}$	20	4,800
KONGP-60K20A左	検査孔・自在部付プッシュインパクトI型可とう管ガス栓20A左	20A	自在Rc $\frac{3}{4}$	20	4,800
KONGP-61K20A	検査孔・自在部付プッシュインパクトL型可とう管ガス栓20A	20A	自在Rc $\frac{3}{4}$	20	4,800

③検査孔付ガス栓は本体にガスの流れの方向を矢印で表示してありますから必ず矢印に従って取り付けて下さい。
※本体写真中の → はガスの流れを表しています。