

検査孔付可とう管ガス栓〈ボール弁〉

■KB-20K



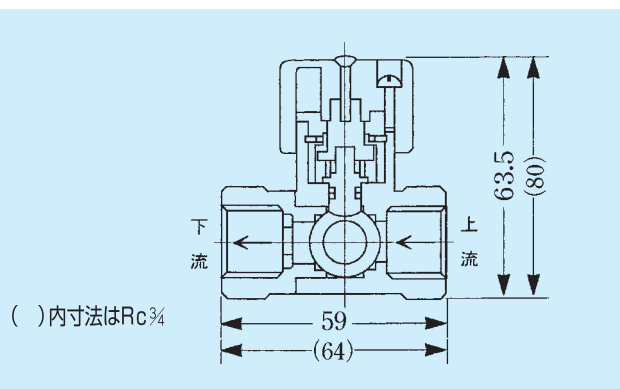
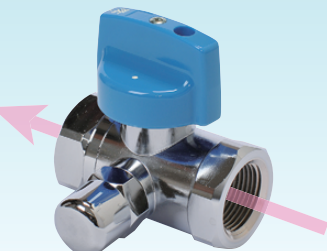
■KB-20K左



■KB-60K

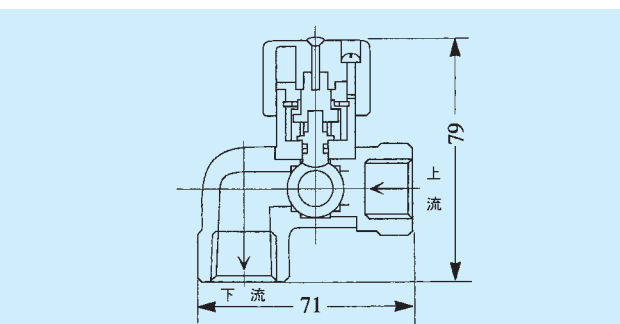
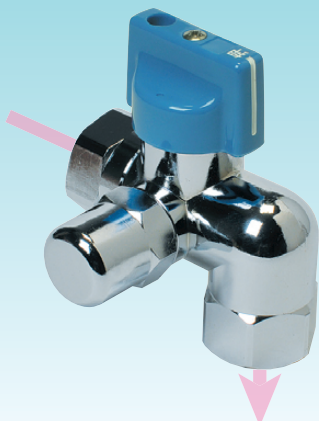


■KB-60K左



| 品番 | サイズ | | 入数 | 定価 |
|---------|------------------|------------------|----|-------|
| | 入口 | 出口 | | |
| KB-20K | Rc $\frac{1}{2}$ | Rc $\frac{1}{2}$ | 30 | 3,000 |
| KB-20K左 | Rc $\frac{1}{2}$ | Rc $\frac{1}{2}$ | 30 | 3,000 |
| KB-60K | Rc $\frac{3}{4}$ | Rc $\frac{3}{4}$ | 30 | 5,000 |
| KB-60K左 | Rc $\frac{3}{4}$ | Rc $\frac{3}{4}$ | 30 | 5,000 |

■KB-21K

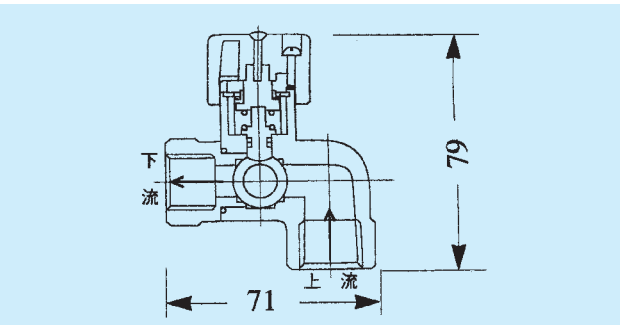
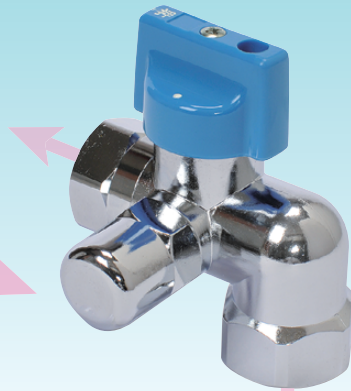


| 品番 | サイズ | | 入数 | 定価 |
|--------|------------------|------------------|----|-------|
| | 入口 | 出口 | | |
| KB-21K | Rc $\frac{1}{2}$ | Rc $\frac{1}{2}$ | 30 | 3,000 |

■KB-21K-2

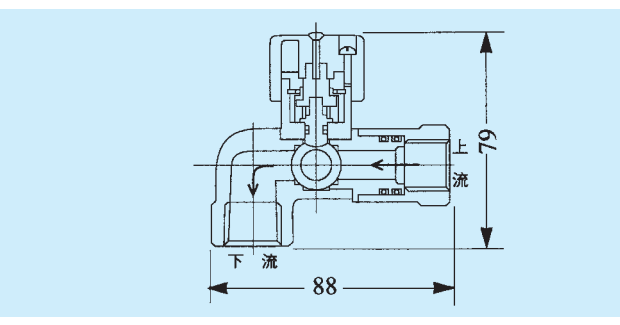


■KB-21K-2左



| 品番 | サイズ | | 入数 | 定価 |
|-----------|------------------|------------------|----|-------|
| | 入口 | 出口 | | |
| KB-21K-2 | Rc $\frac{1}{2}$ | Rc $\frac{1}{2}$ | 30 | 3,000 |
| KB-21K-2左 | Rc $\frac{1}{2}$ | Rc $\frac{1}{2}$ | 30 | 3,000 |

■KBG-21K(LB)



| 品番 | サイズ | | 入数 | 定価 |
|-------------|--------------------|------------------|----|-------|
| | 入口 | 出口 | | |
| KBG-21K(LB) | 自在Rc $\frac{1}{2}$ | Rc $\frac{1}{2}$ | 30 | 3,600 |

④検査孔付ガス栓は本体にガスの流れの方向を矢印で表示してありますから必ず矢印に従って取り付けて下さい。
 ※本体写真中の → はガスの流れを表しています。

検査孔付可とう管ガス栓〈ボール弁〉

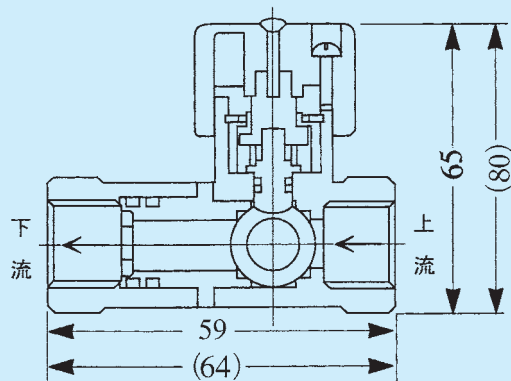
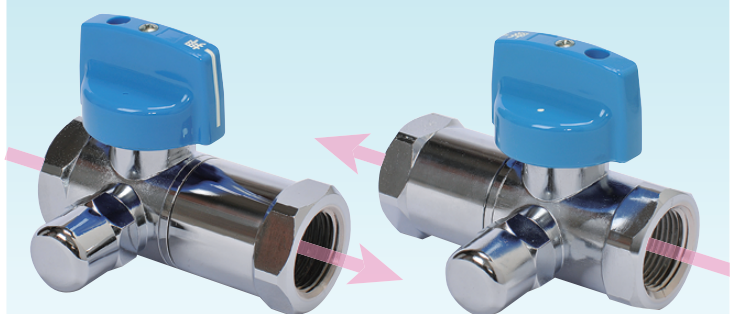
■KBG-20K

■KBG-20K左



■KBG-60K

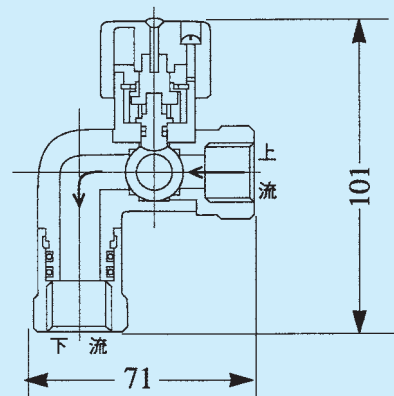
■KBG-60K左



()内寸法はRc $\frac{3}{4}$

| 品番 | サイズ | | 入数 | 定価 |
|----------|------------------|--------------------|----|-------|
| | 入口 | 出口 | | |
| KBG-20K | Rc $\frac{1}{2}$ | 自在Rc $\frac{1}{2}$ | 30 | 3,600 |
| KBG-20K左 | Rc $\frac{1}{2}$ | 自在Rc $\frac{1}{2}$ | 30 | 3,600 |
| KBG-60K | Rc $\frac{3}{4}$ | 自在Rc $\frac{3}{4}$ | 30 | 5,500 |
| KBG-60K左 | Rc $\frac{3}{4}$ | 自在Rc $\frac{3}{4}$ | 30 | 5,500 |

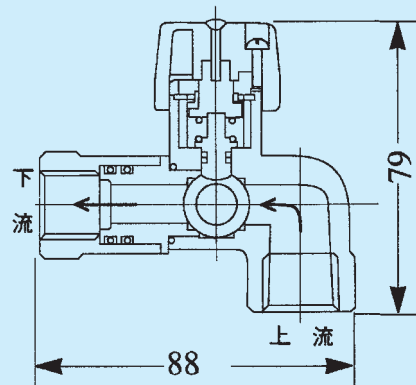
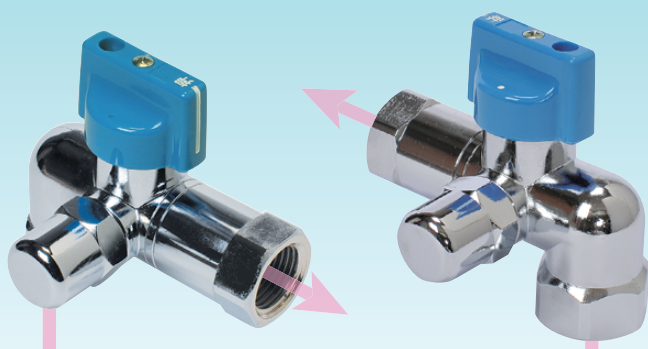
■KBG-21K(LA)



| 品番 | サイズ | | 入数 | 定価 |
|-------------|------------------|--------------------|----|-------|
| | 入口 | 出口 | | |
| KBG-21K(LA) | Rc $\frac{1}{2}$ | 自在Rc $\frac{1}{2}$ | 30 | 3,600 |

■KBG-21K(LC)

■KBG-21K(LC)左

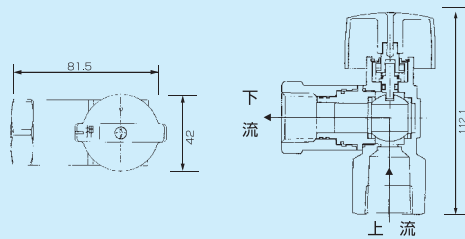
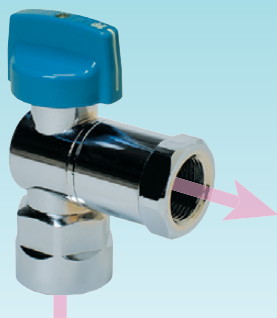


| 品番 | サイズ | | 入数 | 定価 |
|--------------|------------------|--------------------|----|-------|
| | 入口 | 出口 | | |
| KBG-21K(LC) | Rc $\frac{1}{2}$ | 自在Rc $\frac{1}{2}$ | 30 | 3,600 |
| KBG-21K(LC)左 | Rc $\frac{1}{2}$ | 自在Rc $\frac{1}{2}$ | 30 | 3,600 |

㊦検査孔付ガス栓は本体にガスの流れの方向を矢印で表示してありますから必ず矢印に従って取り付けして下さい。
 ※本体写真中の → はガスの流れを表しています。

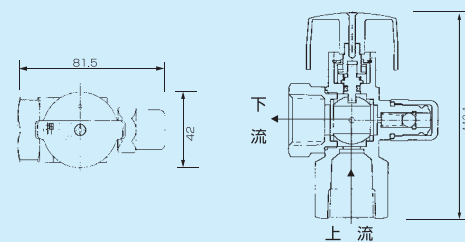
Rc 3/4 可とう管ガス栓 〈ボール弁〉

■BG-61KL



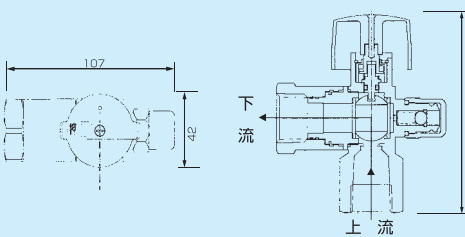
| 品番 | サイズ | | 入数 | 定価 |
|---------|-------|---------|----|--------------|
| | 入口 | 出口 | | |
| BG-61KL | Rc3/4 | 自在Rc3/4 | 20 | 4,000 |

■KB-61KL



| 品番 | サイズ | | 入数 | 定価 |
|---------|-------|-------|----|--------------|
| | 入口 | 出口 | | |
| KB-61KL | Rc3/4 | Rc3/4 | 20 | 3,600 |

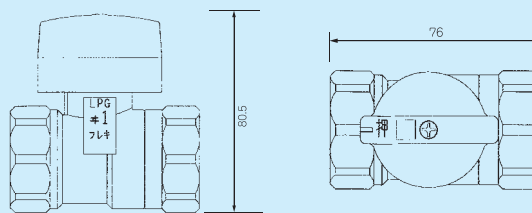
■KBG-61KL



| 品番 | サイズ | | 入数 | 定価 |
|----------|-------|---------|----|--------------|
| | 入口 | 出口 | | |
| KBG-61KL | Rc3/4 | 自在Rc3/4 | 20 | 4,500 |

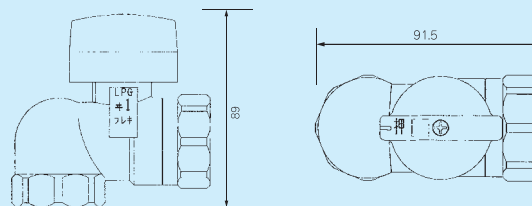
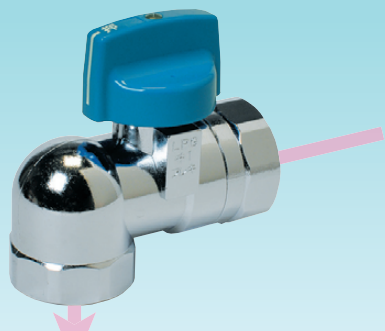
Rc1 可とう管ガス栓 〈ボール弁〉

■B-100K



| 品番 | サイズ | | 入数 | 定価 |
|--------|-----|-----|----|--------------|
| | 入口 | 出口 | | |
| B-100K | Rc1 | Rc1 | 20 | 5,000 |

■B-101K



| 品番 | サイズ | | 入数 | 定価 |
|--------|-----|-----|----|--------------|
| | 入口 | 出口 | | |
| B-101K | Rc1 | Rc1 | 20 | 5,500 |

④検査孔付ガス栓は本体にガスの流れの方向を矢印で表示してありますから必ず矢印に従って取り付けて下さい。

※本体写真中の → はガスの流れを表しています。

可とう管ガス栓 〈ボール弁〉

(検査孔なし)

■B-20K



| 品 番 | | 仕 様 | |
|-------|-------|------------------|--------------|
| B-20K | | 1/2可とう管ガス栓〈ボール弁〉 | |
| サ イ ズ | | 入 数 | 定 価 |
| 入 口 | 出 口 | 30(10)※ | 2,800 |
| Rc1/2 | Rc1/2 | | |

■BG-20K



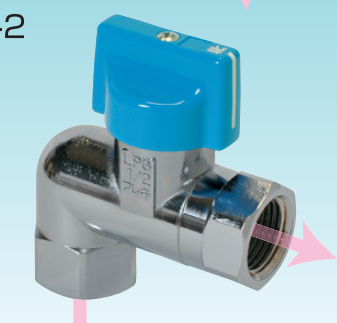
| 品 番 | | 仕 様 | |
|--------|--------------|---------------------|--------------|
| BG-20K | | 1/2自在付可とう管ガス栓〈ボール弁〉 | |
| サ イ ズ | | 入 数 | 定 価 |
| 入 口 | 出 口 | 30(10)※ | 3,400 |
| Rc1/2 | 自 在 Rc1/2 | | |

■B-21K



| 品 番 | | 仕 様 | |
|-------|-------|---------------------|--------------|
| B-21K | | 1/2可とう管ガス栓(曲)〈ボール弁〉 | |
| サ イ ズ | | 入 数 | 定 価 |
| 入 口 | 出 口 | 30(10)※ | 2,800 |
| Rc1/2 | Rc1/2 | | |

■B-21K-2



| 品 番 | | 仕 様 | |
|---------|-------|---------------------|--------------|
| B-21K-2 | | 1/2可とう管ガス栓(曲)〈ボール弁〉 | |
| サ イ ズ | | 入 数 | 定 価 |
| 入 口 | 出 口 | 30(10)※ | 2,800 |
| Rc1/2 | Rc1/2 | | |

■BG-21K

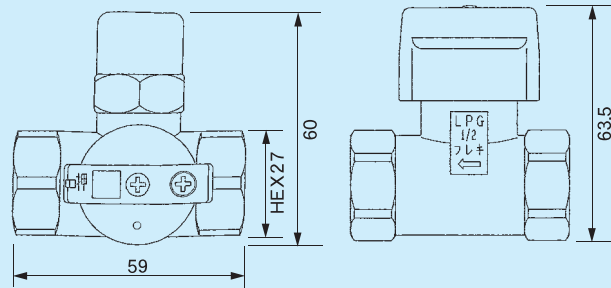


| 品 番 | | 仕 様 | |
|--------|--------------|------------------------|--------------|
| BG-21K | | 1/2自在付可とう管ガス栓(曲)〈ボール弁〉 | |
| サ イ ズ | | 入 数 | 定 価 |
| 入 口 | 出 口 | 30(10)※ | 3,400 |
| Rc1/2 | 自 在 Rc1/2 | | |

※ (10)は小箱の入数です。 ※本体写真中の → はガスの流れを表しています。

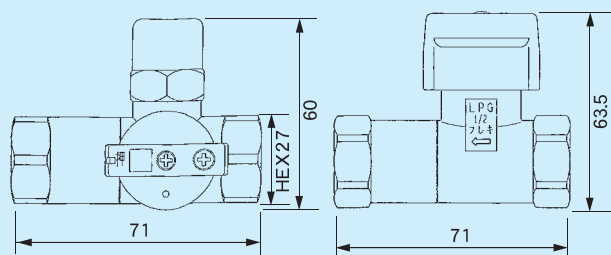
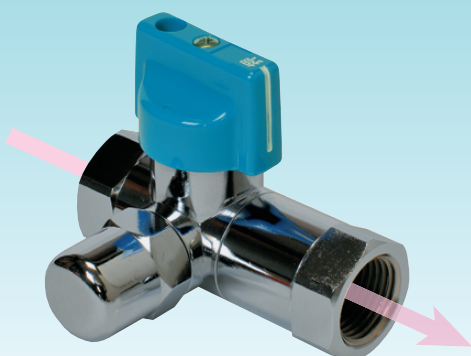
一体型検査孔付可とう管ガス栓〈ボール弁〉

■KB-20KN



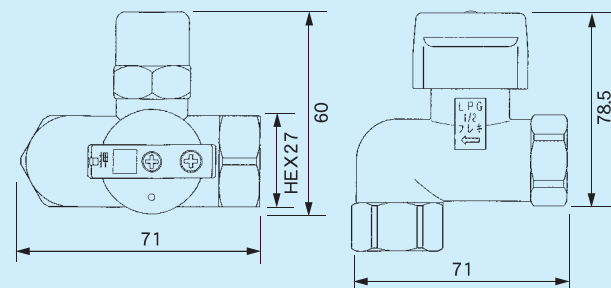
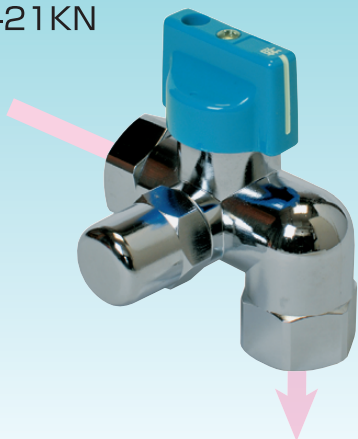
| 品番 | サイズ | | 入数 | 定価 |
|---------|------------------|------------------|---------|--------------|
| | 入口 | 出口 | | |
| KB-20KN | Rc $\frac{1}{2}$ | Rc $\frac{1}{2}$ | 30(10)※ | 3,000 |

■KBG-20KN



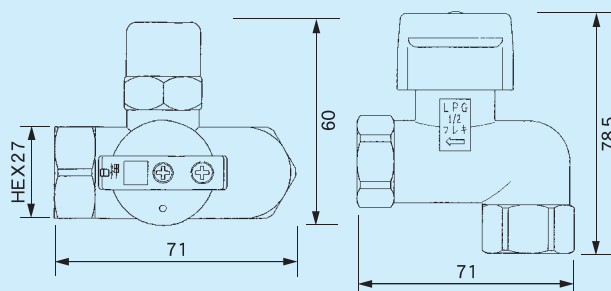
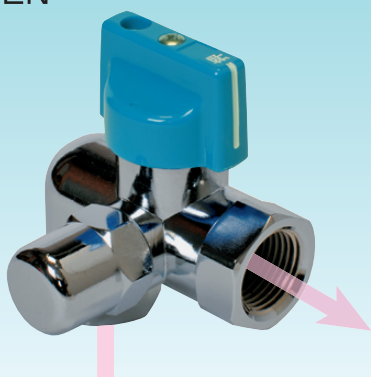
| 品番 | サイズ | | 入数 | 定価 |
|----------|------------------|--------------------|---------|--------------|
| | 入口 | 出口 | | |
| KBG-20KN | Rc $\frac{1}{2}$ | 自在Rc $\frac{1}{2}$ | 30(10)※ | 3,600 |

■KB-21KN



| 品番 | サイズ | | 入数 | 定価 |
|---------|------------------|------------------|---------|--------------|
| | 入口 | 出口 | | |
| KB-21KN | Rc $\frac{1}{2}$ | Rc $\frac{1}{2}$ | 30(10)※ | 3,000 |

■KB-21K-2N



| 品番 | サイズ | | 入数 | 定価 |
|-----------|------------------|------------------|---------|--------------|
| | 入口 | 出口 | | |
| KB-21K-2N | Rc $\frac{1}{2}$ | Rc $\frac{1}{2}$ | 30(10)※ | 3,000 |

注意：ガス栓本体にガスの流れ方向が矢印で表示してあります。必ず表示に従ってガスが流れるように設置してください。
 ※ (10)は小箱の入数です。 ※本体写真中の → はガスの流れを表しています。