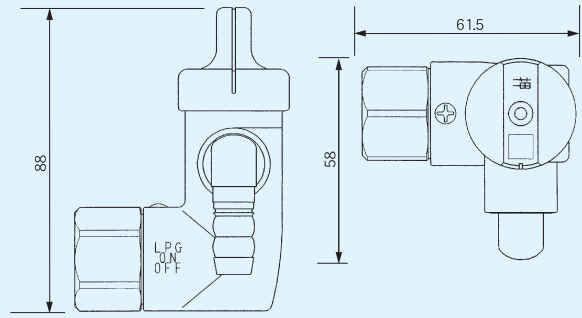


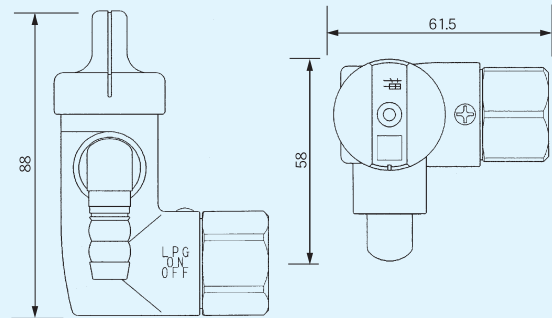
ON・OFFヒューズガス栓 (LBタイプ) 取付部 (Rc $\frac{1}{2}$) 自在式

■GPL-2FOSR



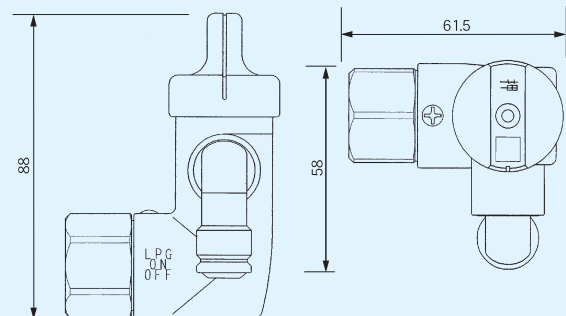
品番	サイズ		入数	定価
	入口	出口		
GPL-2FOSR	自在Rc $\frac{1}{2}$	ホース口	30	3,500

■GPL-2FOSL



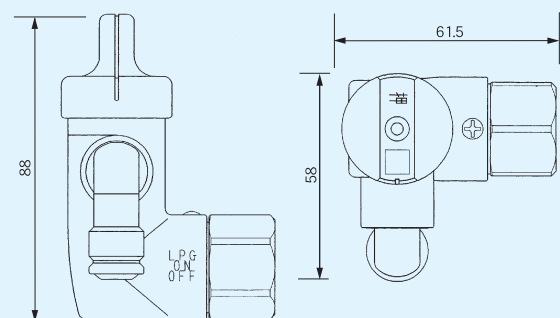
品番	サイズ		入数	定価
	入口	出口		
GPL-2FOSL	自在Rc $\frac{1}{2}$	ホース口	30	3,500

■GPL-2FOSCR



品番	サイズ		入数	定価
	入口	出口		
GPL-2FOSCR	自在Rc $\frac{1}{2}$	コンセント口	30	3,500

■GPL-2FOSCL



品番	サイズ		入数	定価
	入口	出口		
GPL-2FOSCL	自在Rc $\frac{1}{2}$	コンセント口	30	3,500

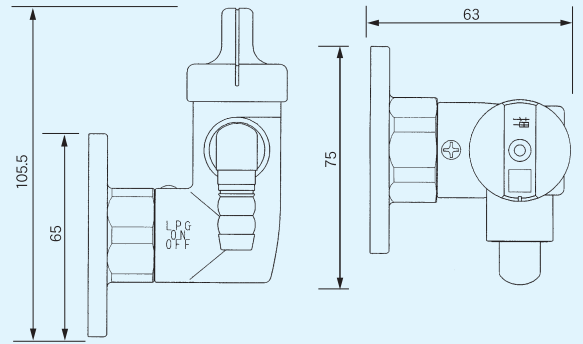
ON・OFFヒューズガス栓 (LBタイプ) 取付部 (Rc $\frac{1}{2}$) 自在式 台座フランジ付

■GPL-2FOSRF



φ 65台座

φ 85台座



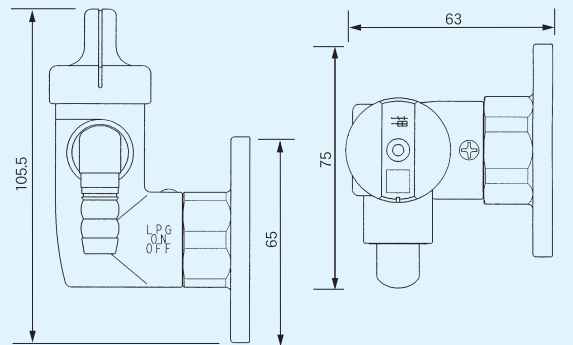
品番	サイズ		入数	定価
	入口	出口		
GPL-2FOSRF	自在Rc $\frac{1}{2}$ フランジ付	ホース口	30	4,000

■GPL-2FOSLF



φ 65台座

φ 85台座



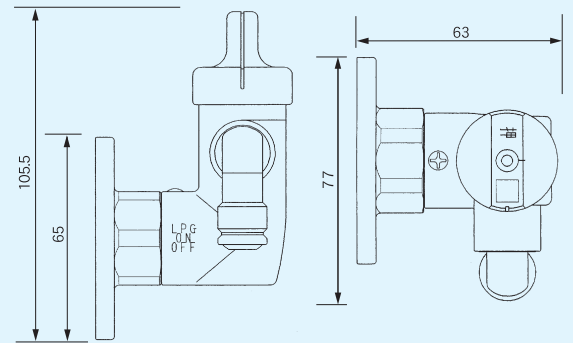
品番	サイズ		入数	定価
	入口	出口		
GPL-2FOSLF	自在Rc $\frac{1}{2}$ フランジ付	ホース口	30	4,000

■GPL-2FOSCRF



φ 65台座

φ 85台座



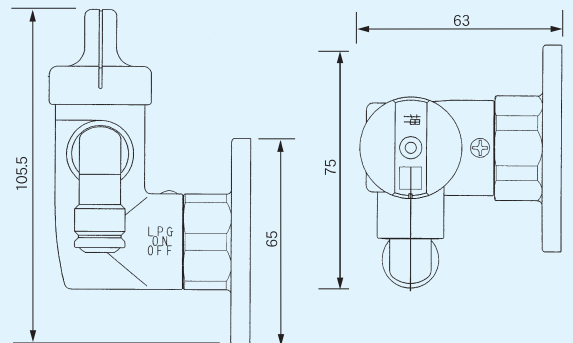
品番	サイズ		入数	定価
	入口	出口		
GPL-2FOSCRF	自在Rc $\frac{1}{2}$ フランジ付	コンセント口	30	4,000

■GPL-2FOSCLF



φ 65台座

φ 85台座

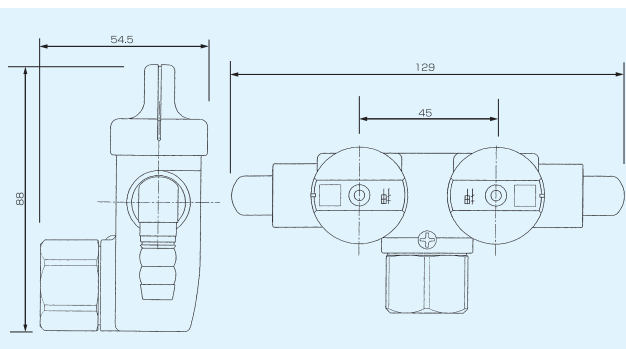


品番	サイズ		入数	定価
	入口	出口		
GPL-2FOSCLF	自在Rc $\frac{1}{2}$ フランジ付	コンセント口	30	4,000

※ガス栓の壁への固定は3本木ネジ(付属)による固定になります。

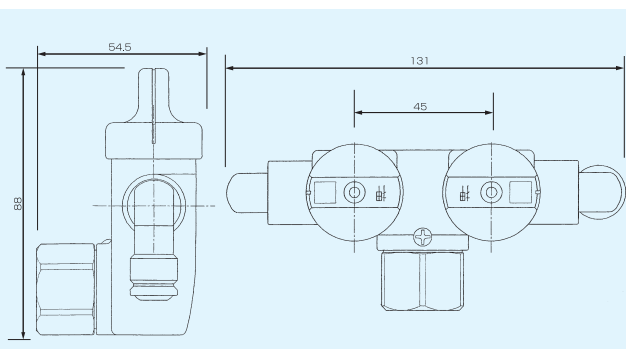
ON・OFFヒューズガス栓 (LBタイプ) 取付部 (Rc $\frac{1}{2}$) 自在式

■GPL-4FOS



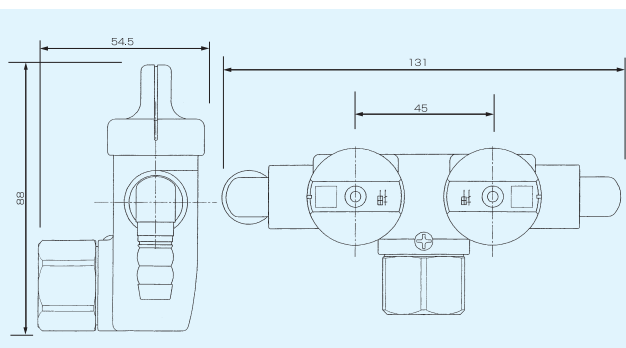
品番	サイズ		入数	定価
	入口	出口		
GPL-4FOS	自在Rc $\frac{1}{2}$	右 ホース口 左 ホース口	30	6,500

■GPL-4FOSCR



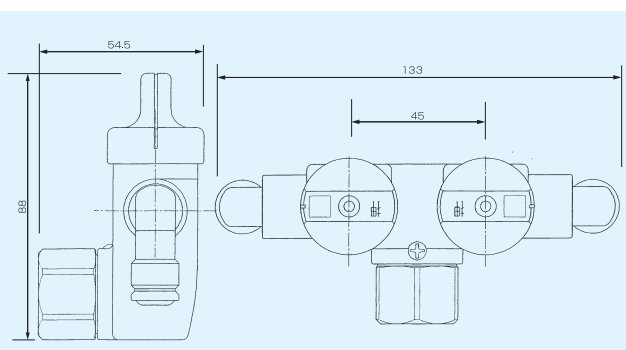
品番	サイズ		入数	定価
	入口	出口		
GPL-4FOSCR	自在Rc $\frac{1}{2}$	右 コンセント口 左 ホース口	30	6,500

■GPL-4FOSCL



品番	サイズ		入数	定価
	入口	出口		
GPL-4FOSCL	自在Rc $\frac{1}{2}$	右 ホース口 左 コンセント口	30	6,500

■GPL-4FOSCC



品番	サイズ		入数	定価
	入口	出口		
GPL-4FOSCC	自在Rc $\frac{1}{2}$	右 コンセント口 左 コンセント口	30	6,500

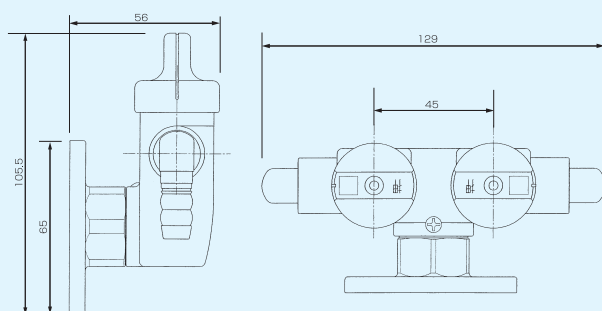
ON・OFFヒューズガス栓 (LBタイプ) 取付部 (Rc $\frac{1}{2}$) 自在式 台座フランジ付

■GPL-4FOSF



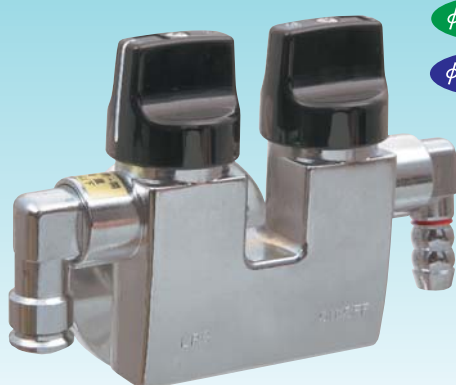
φ 65台座

φ 85台座



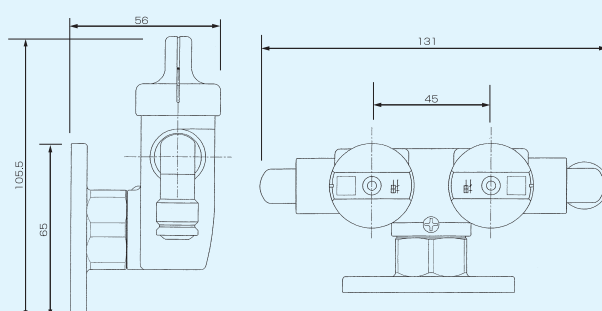
品番	サイズ		入数	定価
	入口	出口		
GPL-4FOSF	自在Rc $\frac{1}{2}$ フランジ付	右ホース口 左ホース口	30	7,000

■GPL-4FOSCRF



φ 65台座

φ 85台座



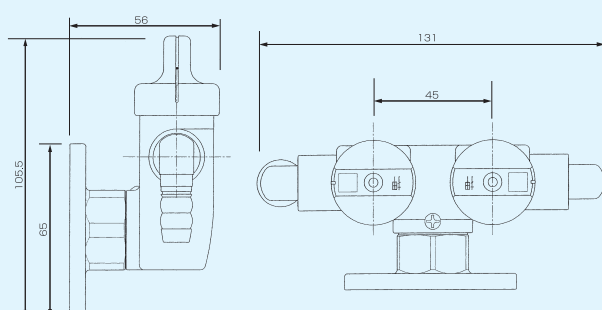
品番	サイズ		入数	定価
	入口	出口		
GPL-4FOSCRF	自在Rc $\frac{1}{2}$ フランジ付	右コンセント口 左ホース口	30	7,000

■GPL-4FOSCLF



φ 65台座

φ 85台座



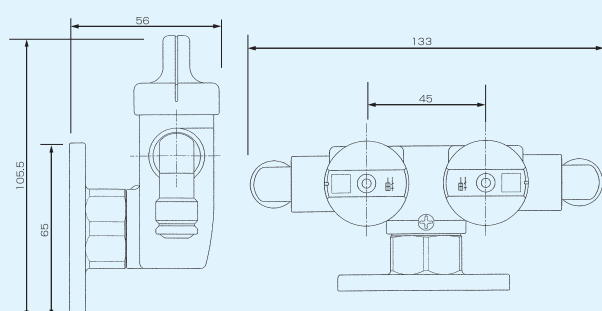
品番	サイズ		入数	定価
	入口	出口		
GPL-4FOSCLF	自在Rc $\frac{1}{2}$ フランジ付	右ホース口 左コンセント口	30	7,000

■GPL-4FOSCCF



φ 65台座

φ 85台座



品番	サイズ		入数	定価
	入口	出口		
GPL-4FOSCCF	自在Rc $\frac{1}{2}$ フランジ付	右コンセント口 左コンセント口	30	7,000

※ガス栓の壁への固定は3本木ネジ(付属)による固定になります。