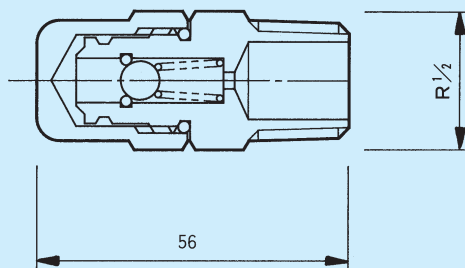
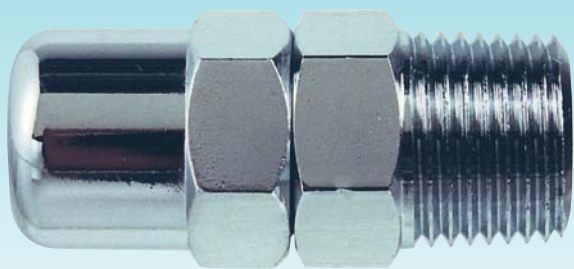


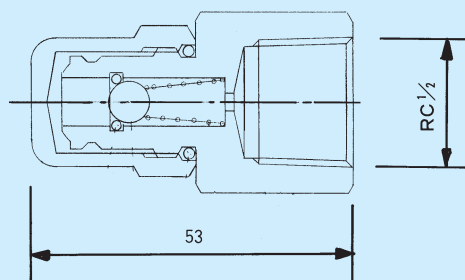
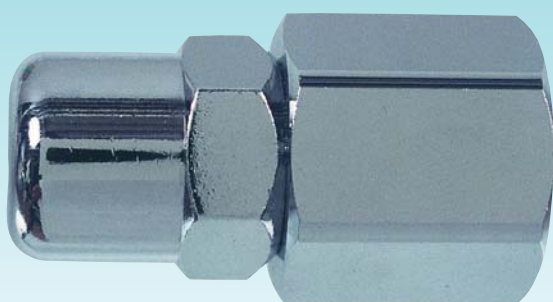
検圧継手 (黄銅製)

■K-1



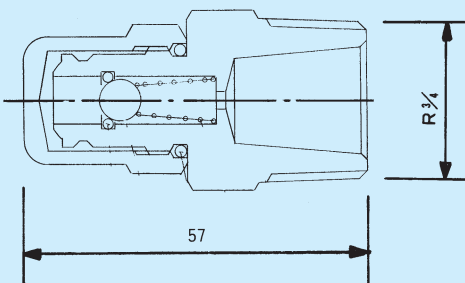
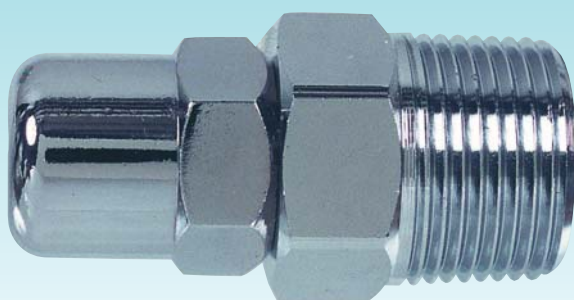
品番	サイズ	入数	定価
K-1	R $\frac{1}{2}$ ×コンセント口	80	2,000

■K-2



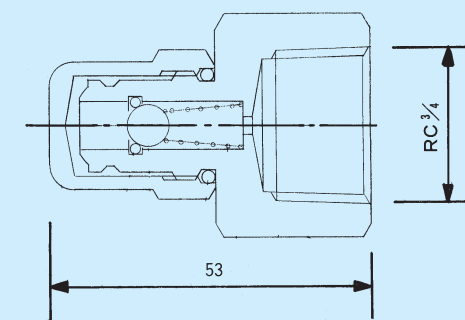
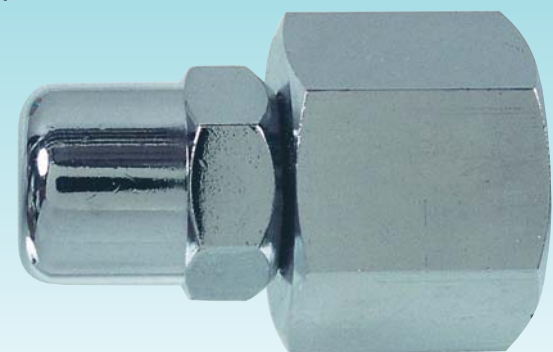
品番	サイズ	入数	定価
K-2	Rc $\frac{1}{2}$ ×コンセント口	80	2,100

■K-3



品番	サイズ	入数	定価
K-3	R $\frac{3}{4}$ ×コンセント口	40	2,500

■K-4



品番	サイズ	入数	定価
K-4	Rc $\frac{3}{4}$ ×コンセント口	40	2,600

ドレン抜き角プラグ&検圧継手

(Rc 1/2)



品番 (DI-750)

(Rc 1/2)



検圧継手

(Rc 1/2)



品番 (DI-350)

(Rc 1/2)



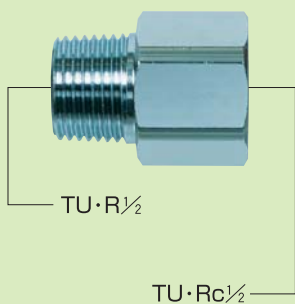
角プラグ

品 番	入数	定 価
DI-350	80	1,000
DI-750	40	3,000

- 調整器とガスメーターの間の低い位置に取付けます。
- 屋内配管の気密漏えいテストに便利です。
- 調整器、ガスメーター、燃焼器具はドレンを嫌います。

燃焼器用ホース金具の種類

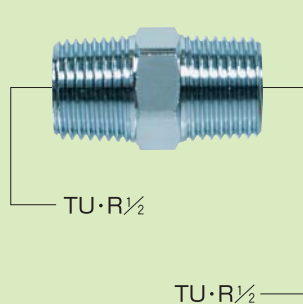
TUメス金具



TU・R $\frac{1}{2}$

TU・Rc $\frac{1}{2}$

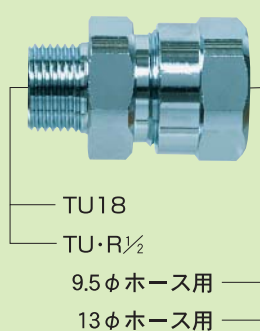
TUオス金具



TU・R $\frac{1}{2}$

TU・R $\frac{1}{2}$

TUエンド金具



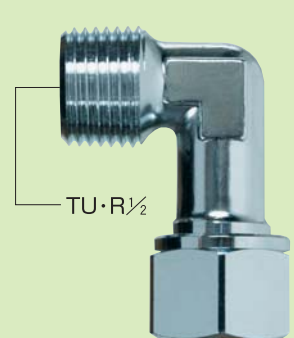
TU18

TU・R $\frac{1}{2}$

9.5φホース用

13φホース用

TUL金具



TU・R $\frac{1}{2}$

TU・Rc $\frac{1}{2}$

※TUオネジ接続端面にはV溝があります。