

供給ユニット配管例



項目	型式	Aタイプ新設用	Aタイプ既設用
配管口径 (出口側接続)		15A (RC1/2)	20A (RC3/4)
塗装色		ライトグレー (マンセル5Y 7.5/1)	
入口管 ユニット		KBU-20D20 (M35×2 RC1/2 ドレンホール付一体型) バンドパイプメーターユニオン (M36×2 RC1/2) 一体接続型	KBU-60D20 (M35×2 RC3/4 ドレンホール付一体型) バンドパイプメーターユニオン (M36×2 RC3/4) 一体接続型
出口配管 ユニット		新規配管設備用 メーターユニオン バンドパイプ一体接続型 既設配管設備用 メーターユニオン L型ニップル一体接続型	
付属品		新設用 15A	既設用 15A
		SK-1 (補強スタンド1個) 樹脂サドルバンド4個 メーター取付用金具1/10個	SK-1 (補強スタンド1個) 樹脂サドルバンド2個 メーター取付用金具1/10個
付属品		新設用 20A	既設用 20A
		SK-3 補強スタンド1個 樹脂サドルバンド4個 メーター取付用金具1/10個	SK-3 補強スタンド1個 樹脂サドルバンド2個 メーター取付用金具1/10個



項目	型式	Bタイプ新設用	Bタイプ既設用
配管口径 (出口側接続)		15A (RC1/2)	20A (RC3/4)
塗装色		ライトグレー (マンセル5Y 7.5/1)	
入口管 ユニット		KBU-20D20 (M35×2 RC1/2 ドレンホール付一体型) バンドパイプメーターユニオン (M36×2 RC1/2) 一体接続型	KBU-60D20 (M35×2 RC3/4 ドレンホール付一体型) バンドパイプメーターユニオン (M36×2 RC3/4) 一体接続型
出口配管 ユニット		新規配管設備用 メーターユニオン バンドパイプ一体接続型 既設配管設備用 メーターユニオン L型ニップル一体接続型	
付属品		新設用 15A	既設用 15A
		SK-1 (補強スタンド1個) 樹脂サドルバンド4個 メーター取付用金具1/10個	SK-1 (補強スタンド1個) 樹脂サドルバンド2個 メーター取付用金具1/10個
付属品		新設用 20A	既設用 20A
		SK-3 補強スタンド1個 樹脂サドルバンド4個 メーター取付用金具1/10個	SK-3 補強スタンド1個 樹脂サドルバンド2個 メーター取付用金具1/10個

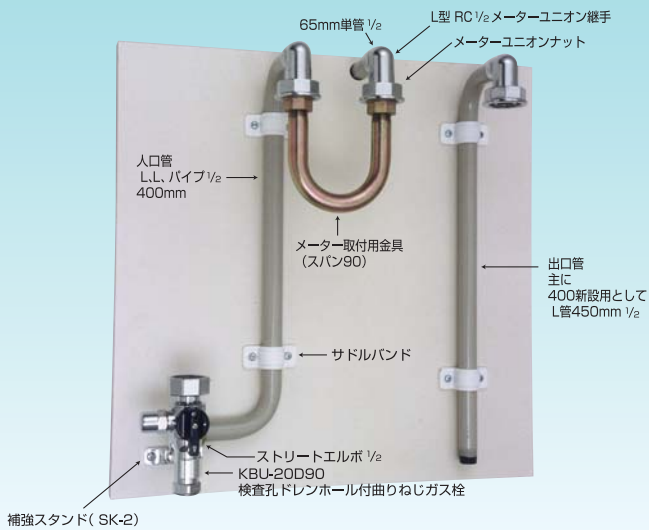


項目	型式	Fタイプ新設用	Fタイプ既設用
配管口径 (出口側接続)		15A (RC1/2)	
塗装色		ライトグレー (マンセル5Y 7.5/1)	
入口管 ユニット		KBU-20 (M35×2 RC1/2) バンドパイプメーターユニオン (M36×2 RC1/2) 一体接続型 ドレンホール付	
出口配管 ユニット		新規配管設備用 メーターユニオン バンドパイプ一体接続型 既設配管設備用 メーターユニオン L型ニップル一体接続型	
付属品		新設用 15A	既設用 15A
		SK-1 (補強スタンド1個) 樹脂サドルバンド4個 メーター取付用金具1/10個	SK-1 (補強スタンド1個) 樹脂サドルバンド2個 メーター取付用金具1/10個

※供給ユニット10セットにつきメーター取付用金具 (M90又はM130) 1個サービスになります。

供給ユニット配管例

Cタイプ



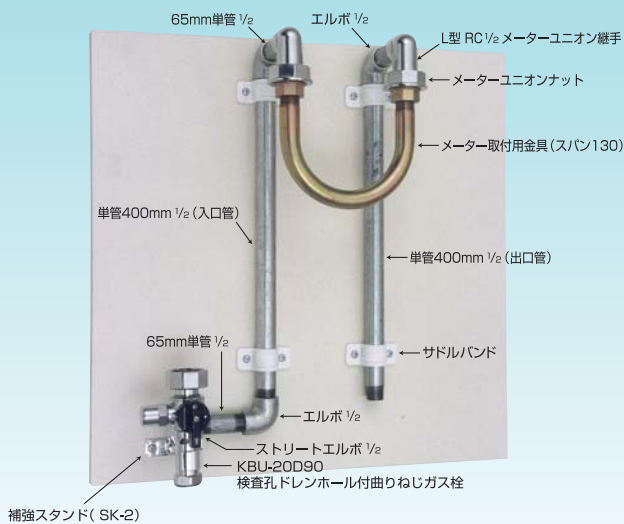
※Cタイプは現場で組み立てられる配管例です。
※部品で御買求めいただくもの。

- | | |
|-------------------|-------------------|
| ・KBU-20D90 | ・KBU-60D90 |
| ・補強スタンド (SK-2) | ・補強スタンド (SK-4) |
| ・メーターユニオン継手 (15A) | ・メーターユニオン継手 (20A) |
| ・メーター取付用金具 | ・メーター取付用金具 |
| ・メーター取付板 | ・メーター取付板 |

の5点です。 の5点です。
※パイプ類 特に曲げパイプは御指示くだされば手配致します。

※ストリートエルボ、サドルバンド、取付ビス、単管等は市販売品を御使用下さい。

Dタイプ



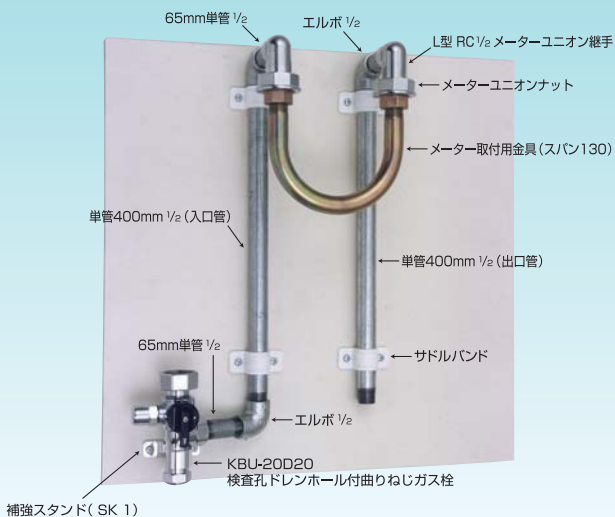
※Dタイプは現場で組み立てられる配管例です。
※部品で御買求めいただくもの。

- | | |
|-------------------|-------------------|
| ・KBU-20D90 | ・KBU-60D90 |
| ・補強スタンド (SK-2) | ・補強スタンド (SK-4) |
| ・メーターユニオン継手 (15A) | ・メーターユニオン継手 (20A) |
| ・メーター取付用金具 | ・メーター取付用金具 |
| ・メーター取付板 | ・メーター取付板 |

の5点です。 の5点です。
※単管、直管、エルボ、サドルバンド、取付ビス、等は市販売品を御使用下さい。

※尚御指示くだされば、鉄、ステン、銅、アルミ管等の製造も手配いたします。

Eタイプ



※Eタイプは現場で組み立てられる配管例です。
※部品で御買求めいただくもの。

- | | |
|-------------------|-------------------|
| ・KBU-20D20 | ・KBU-60D20 |
| ・補強スタンド (SK-2) | ・補強スタンド (SK-3) |
| ・メーターユニオン継手 (15A) | ・メーターユニオン継手 (15A) |
| ・メーター取付用金具 | ・メーター取付用金具 |
| ・メーター取付板 | ・メーター取付板 |

の5点です。 の5点です。
※単管、直管、エルボ、サドルバンド、取付ビス、等は市販売品を御使用下さい。

※尚御指示くだされば、鉄、ステン、銅、アルミ管等の製造も手配いたします。

供給ユニット関係の部品

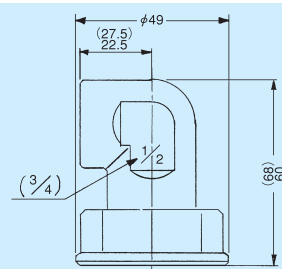
■メーターユニオン継手



継手 2個

パッキン2枚

1セット

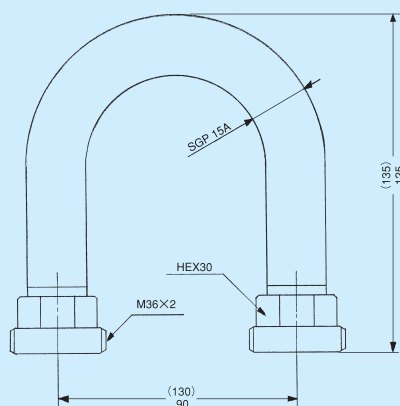


()内寸法はRC $\frac{3}{4}$

品名	サイズ
メーターユニオン継手1/2	Rc1/2×M36
メーターユニオン継手3/4	Rc3/4×M36

※1/2メーター何セット分として下さい。 ※3/4メーター何セット分として下さい。

■メーター取付用金具

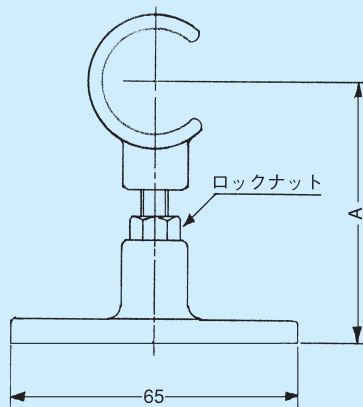


()内寸法はスパン130

品名	サイズ
M90	スパン90
M130	スパン130

※品番御指示下さい

■補強スタンド



品番	A寸法	摘要
SK-1	54~66	1/2Aタイプ 1/2Bタイプ 1/2Eタイプ
SK-2	72~86	1/2Cタイプ 1/2Dタイプ
SK-3	62~76	3/4Aタイプ 3/4Bタイプ 3/4Eタイプ
SK-4	87~100	3/4Cタイプ 3/4Dタイプ

■取付パイプ



パイプは材質、サイズ、加工程度、表面処理、数量等様々ですので、その都度お見積いたします。

■メーター取付板



メーター取付板アイボリー化粧合板		
品番	サイズ	入数
メーター取付板	350×500×14.5	10枚