

検査孔ドレンホール付曲りねじガス栓〈ボール弁〉

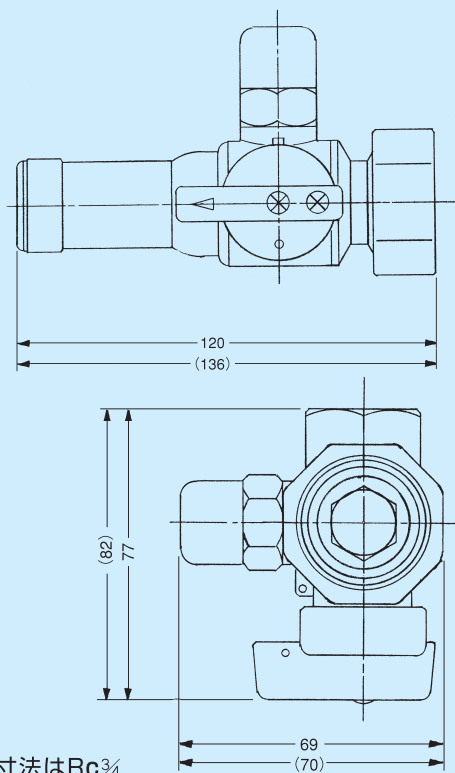
■KBU-20D90
(15Aタイプ)

■KBU-60D90
(20Aタイプ)

上流



下流



品番	サイズ		入数	定価
	入口	出口		
KBU-20D90	M35×2	Rc $\frac{1}{2}$	30	6,000
KBU-60D90	M35×2	Rc $\frac{3}{4}$	30	7,000

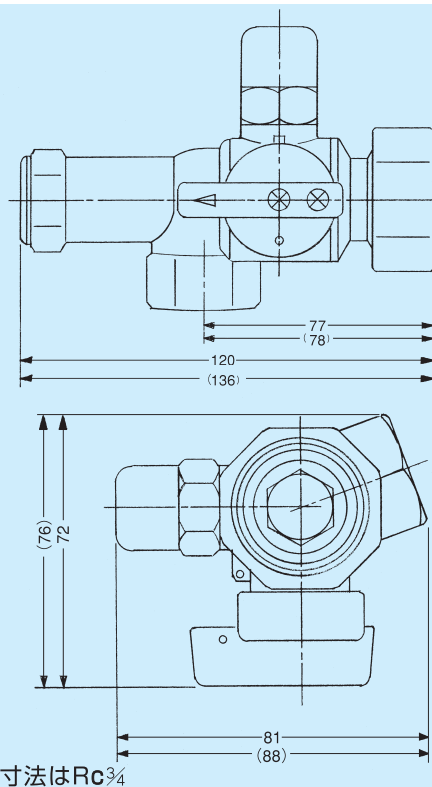
■KBU-20D20
(15Aタイプ)

■KBU-60D20
(20Aタイプ)

上流



下流



品番	サイズ		入数	定価
	入口	出口		
KBU-20D20	M35×2	Rc $\frac{1}{2}$	30	6,000
KBU-60D20	M35×2	Rc $\frac{3}{4}$	30	7,000