

# ねじガス栓〈ボール弁〉

■B-20



■B-60

■BG-20



■BG-60

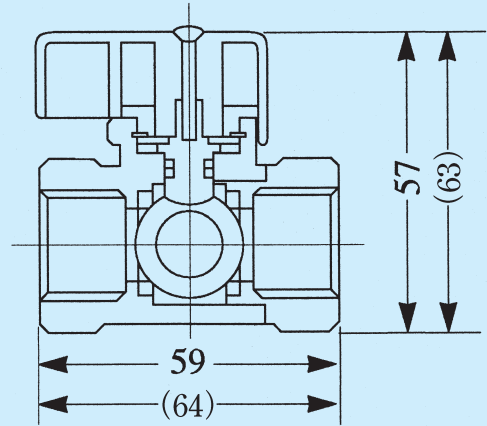
■BU-20

■BU-20ジョイント付



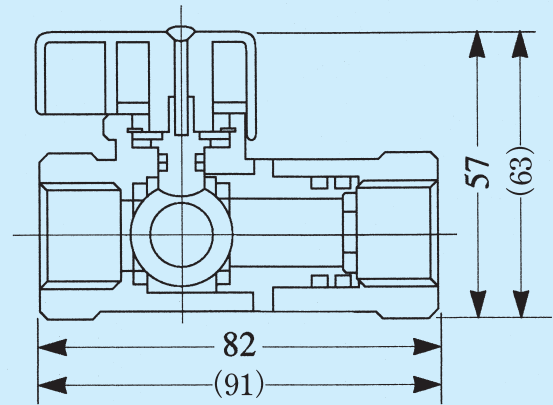
■BU-60

■BU-60ジョイント付



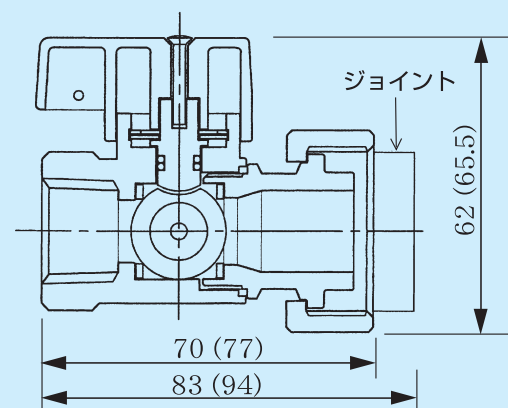
( )内寸法はRc $\frac{3}{4}$

品番	サイズ		入数	定価
	入口	出口		
B-20	Rc $\frac{1}{2}$	Rc $\frac{1}{2}$	30	<b>3,000</b>
B-60	Rc $\frac{3}{4}$	Rc $\frac{3}{4}$	30	<b>3,500</b>



( )内寸法はRc $\frac{3}{4}$

品番	サイズ		入数	定価
	入口	出口		
BG-20	自在Rc $\frac{1}{2}$	Rc $\frac{1}{2}$	30	<b>3,300</b>
BG-60	自在Rc $\frac{3}{4}$	Rc $\frac{3}{4}$	30	<b>4,000</b>



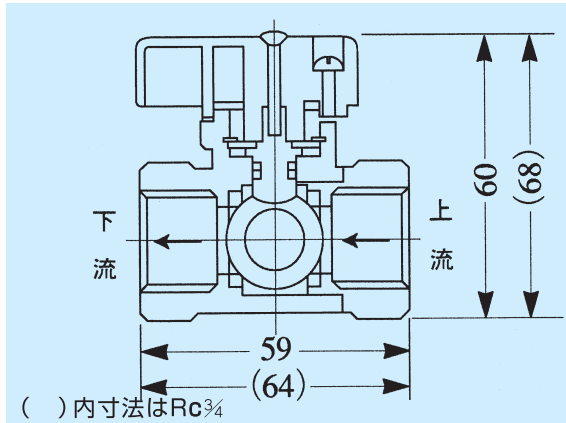
( )内寸法はRc $\frac{3}{4}$

品番	サイズ		入数	定価
	入口	出口		
BU-20	M35×2	Rc $\frac{1}{2}$	30	<b>3,500</b>
BU-60	M35×2	Rc $\frac{3}{4}$	30	<b>4,500</b>

※ジョイント付の場合、入口サイズは、Rc $\frac{1}{2}$ (Rc $\frac{3}{4}$ )になります。

# 検査孔付ねじガス栓〈ボール弁〉

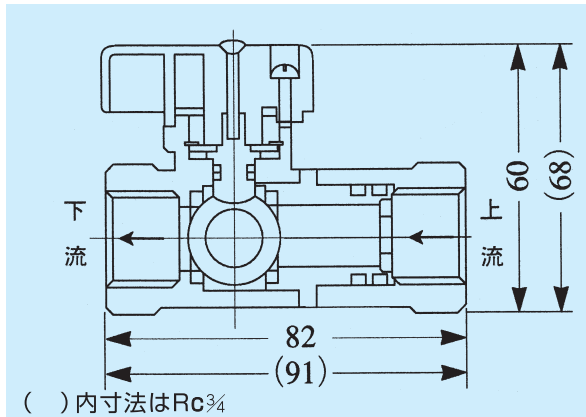
## ■KB-20



品番	サイズ		入数	定価
	入口	出口		
KB-20	Rc $\frac{1}{2}$	Rc $\frac{1}{2}$	30	<b>3,200</b>
KB-20左	Rc $\frac{1}{2}$	Rc $\frac{1}{2}$	30	<b>3,200</b>
KB-60	Rc $\frac{3}{4}$	Rc $\frac{3}{4}$	30	<b>4,700</b>
KB-60左	Rc $\frac{3}{4}$	Rc $\frac{3}{4}$	30	<b>4,700</b>

## ■KB-60

## ■KBG-20

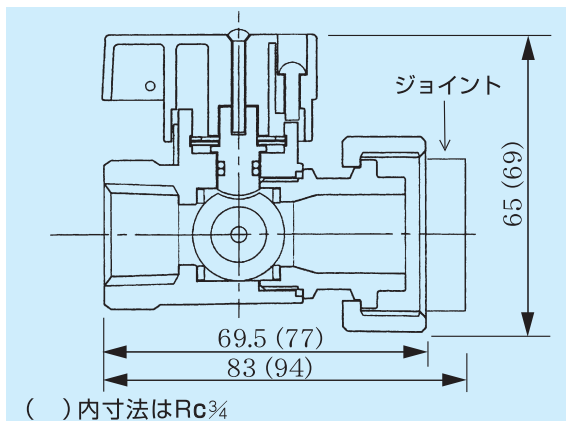


品番	サイズ		入数	定価
	入口	出口		
KBG-20	自在Rc $\frac{1}{2}$	Rc $\frac{1}{2}$	30	<b>3,600</b>
KBG-20左	自在Rc $\frac{1}{2}$	Rc $\frac{1}{2}$	30	<b>3,600</b>
KBG-60	自在Rc $\frac{3}{4}$	Rc $\frac{3}{4}$	30	<b>5,000</b>
KBG-60左	自在Rc $\frac{3}{4}$	Rc $\frac{3}{4}$	30	<b>5,000</b>

## ■KBG-60

## ■KBU-20

## ■KBU-20ジョイント付



品番	サイズ		入数	定価
	入口	出口		
KBU-20	M35×2	Rc $\frac{1}{2}$	30	<b>3,900</b>
KBU-20左	M35×2	Rc $\frac{1}{2}$	30	<b>3,900</b>
KBU-60	M35×2	Rc $\frac{3}{4}$	30	<b>5,300</b>
KBU-60左	M35×2	Rc $\frac{3}{4}$	30	<b>5,300</b>

## ■KBU-60

## ■KBU-60ジョイント付

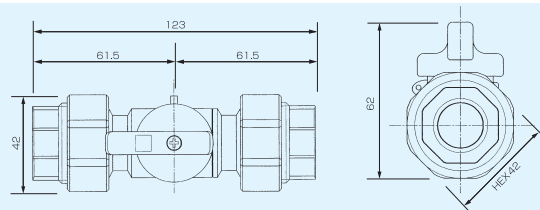
※ジョイント付の場合、入口サイズは、Rc $\frac{1}{2}$ (Rc $\frac{3}{4}$ )になります。

㊦検査孔付ガス栓は本体にガスの流れの方向を矢印で表示してありますから必ず矢印に従って取り付けて下さい。

## 両側ユニオンタイプねじガス栓〈ボール弁〉

■BU-20U

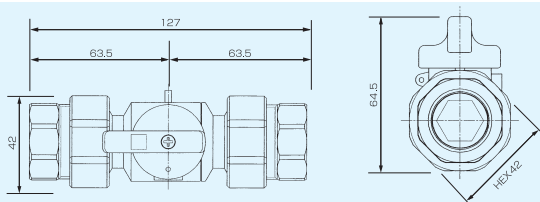
15Aタイプ



品番	サイズ		入数	定価
	入口	出口		
BU-20U	Rc 1/2	Rc 1/2	20	<b>2,600</b>

■BU-60U

20Aタイプ



品番	サイズ		入数	定価
	入口	出口		
BU-60U	Rc 3/4	Rc 3/4	20	<b>3,500</b>

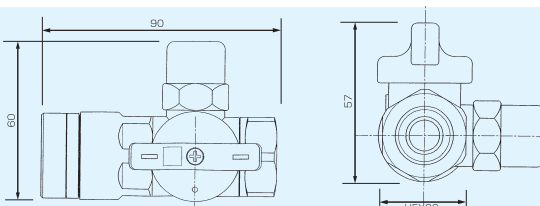
## 検査孔付下流側ワンプッシュタイプねじガス栓〈ボール弁〉

■KB-20・ONP15A

上流



下流



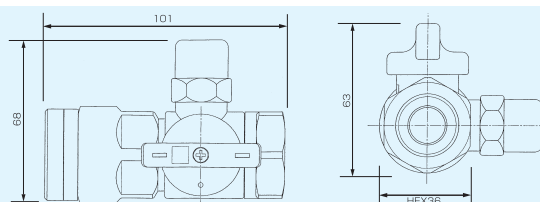
品番	サイズ		入数	定価
	入口	出口		
KB-20・ONP15A	Rc 1/2	15A	20	<b>2,800</b>

■KB-60・ONP20A

上流



下流

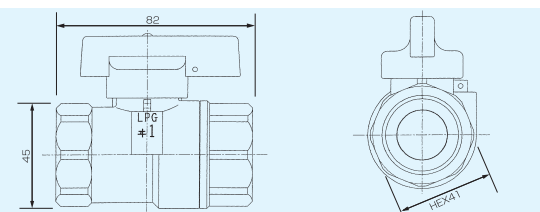


品番	サイズ		入数	定価
	入口	出口		
KB-60・ONP20A	Rc 3/4	20A	20	<b>3,900</b>

④検査孔付ガス栓は本体にガスの流れの方向を矢印で表示してありますから必ず矢印に従って取り付けて下さい。

## Rc 1 ねじガス栓〈ボール弁〉

■B-100



品番	サイズ		入数	定価
	入口	出口		
B-100	Rc 1	Rc 1	20	<b>5,000</b>