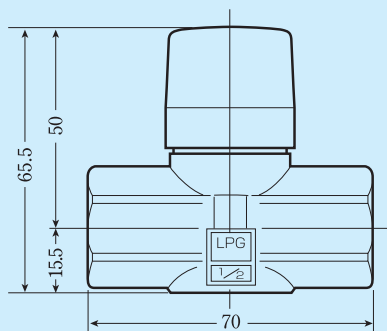


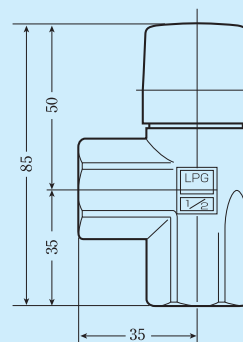
# 可とう管ガス栓

■PL-20K



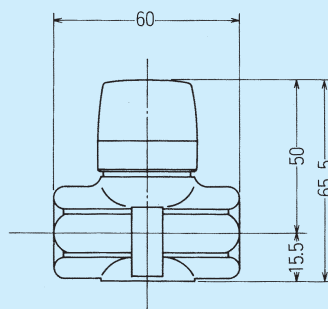
品番	サイズ		入数	定価
	入口	出口		
PL-20K	Rc $\frac{1}{2}$	Rc $\frac{1}{2}$	50	<b>2,000</b>

■PL-21K



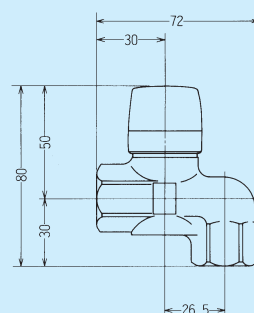
品番	サイズ		入数	定価
	入口	出口		
PL-21K	Rc $\frac{1}{2}$	Rc $\frac{1}{2}$	50	<b>2,500</b>

■NPL-20K



品番	サイズ		入数	定価
	入口	出口		
NPL-20K	Rc $\frac{1}{2}$	Rc $\frac{1}{2}$	50	<b>2,000</b>

■NPL-21K



品番	サイズ		入数	定価
	入口	出口		
NPL-21K	Rc $\frac{1}{2}$	Rc $\frac{1}{2}$	50	<b>2,500</b>

**NEW**

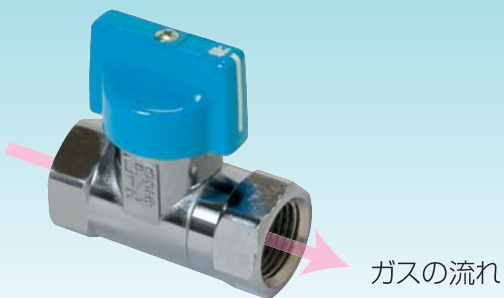
●LPガス用

**新製品**

# 可とう管ガス栓ボール弁タイプ

(検査孔なし)

■B-20K



品番		仕様	
B-20K		1/2可とう管ガス栓<ボール弁>	
サイズ		入数	定価
入口	出口	30(10)※	2,800
Rc1/2	Rc1/2		

■BG-20K



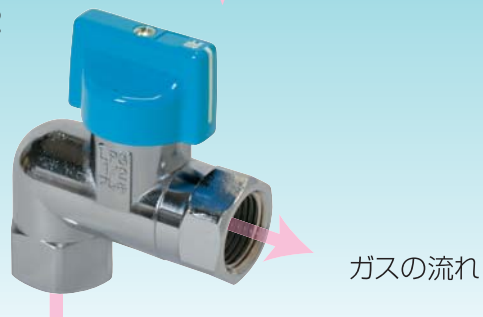
品番		仕様	
BG-20K		1/2自在付可とう管ガス栓<ボール弁>	
サイズ		入数	定価
入口	出口	30(10)※	3,400
Rc1/2	自在 Rc1/2		

■B-21K



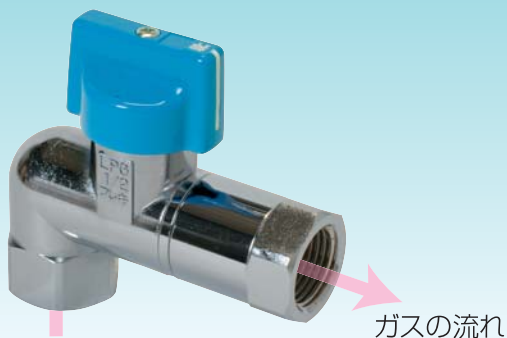
品番		仕様	
B-21K		1/2可とう管ガス栓(曲)<ボール弁>	
サイズ		入数	定価
入口	出口	30(10)※	2,800
Rc1/2	Rc1/2		

■B-21K-2



品番		仕様	
B-21K-2		1/2可とう管ガス栓(曲)<ボール弁>	
サイズ		入数	定価
入口	出口	30(10)※	2,800
Rc1/2	Rc1/2		

■BG-21K



品番		仕様	
BG-21K		1/2自在付可とう管ガス栓(曲)<ボール弁>	
サイズ		入数	定価
入口	出口	30(10)※	3,400
Rc1/2	自在 Rc1/2		

※ (10)は小箱の入数です。

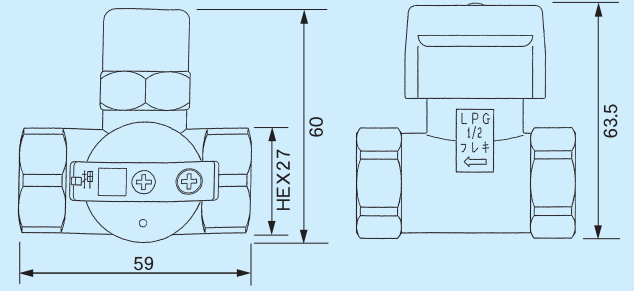
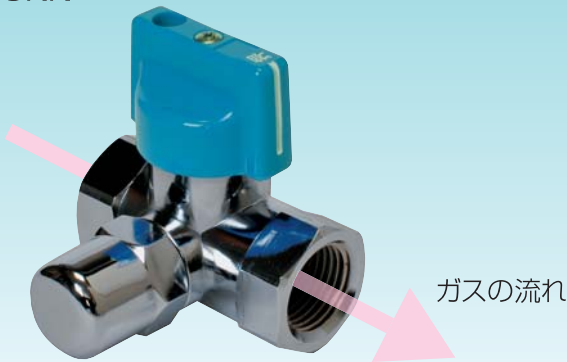
**NEW**  
**新製品**

●LPガス用

〈ボール弁〉

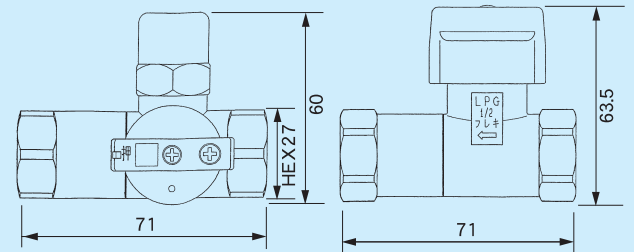
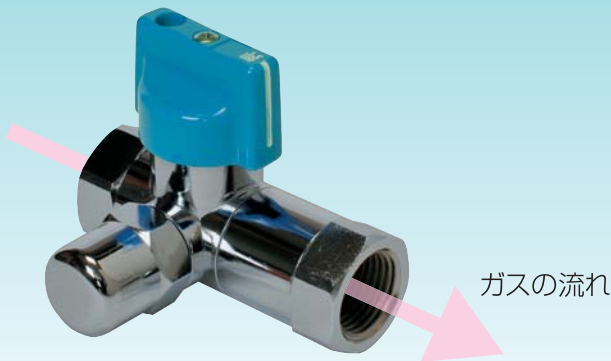
**一体型検査孔付可とう管ガス栓**

■KB-20KN



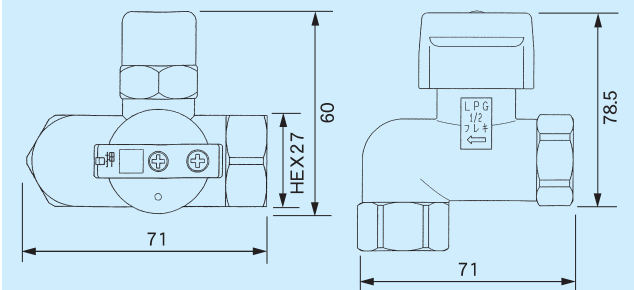
品番	サイズ		入数	定価
	入口	出口		
KB-20KN	Rc $\frac{1}{2}$	Rc $\frac{1}{2}$	30(10)※	<b>3,000</b>

■KBG-20KN



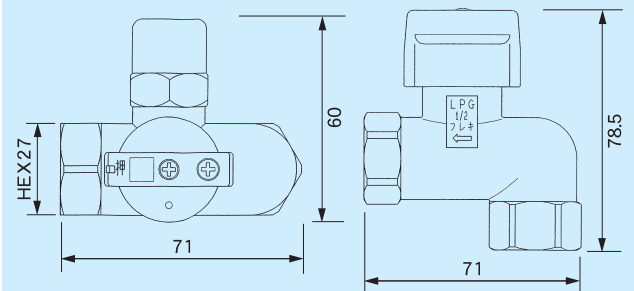
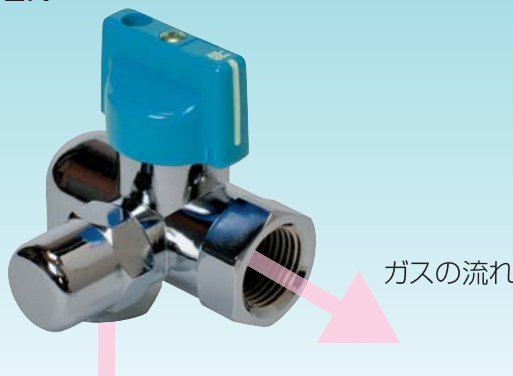
品番	サイズ		入数	定価
	入口	出口		
KBG-20KN	Rc $\frac{1}{2}$	自在Rc $\frac{1}{2}$	30(10)※	<b>3,600</b>

■KB-21KN



品番	サイズ		入数	定価
	入口	出口		
KB-21KN	Rc $\frac{1}{2}$	Rc $\frac{1}{2}$	30(10)※	<b>3,000</b>

■KB-21K-2N

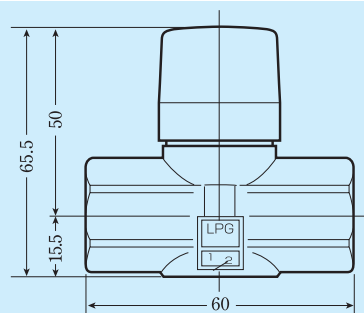


品番	サイズ		入数	定価
	入口	出口		
KB-21K-2N	Rc $\frac{1}{2}$	Rc $\frac{1}{2}$	30(10)※	<b>3,000</b>

注意：ガス栓本体にガスの流れ方向が矢印で表示してあります。必ず表示に従ってガスが流れるように設置してください。  
※(10)は小箱の入数です。 ※本体写真中の → はガスの流れを表しています。

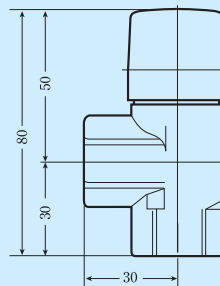
# 可とう管ガス栓

■PL-778



品番	サイズ		入数	定価
	入口	出口		
PL-778	Rc $\frac{1}{2}$	Rc $\frac{1}{2}$	50	<b>2,000</b>

■PL-780

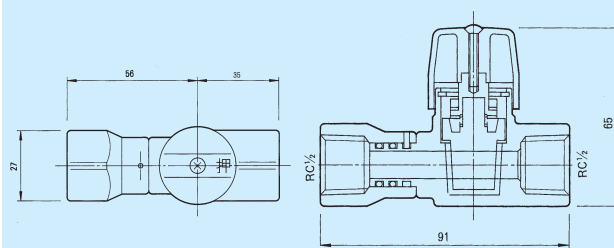


品番	サイズ		入数	定価
	入口	出口		
PL-780	Rc $\frac{1}{2}$	Rc $\frac{1}{2}$	50	<b>2,500</b>
PL-780(LA)	Rc $\frac{1}{2}$	Rc $\frac{1}{2}$	50	<b>2,500</b>

# 可とう管ガス栓

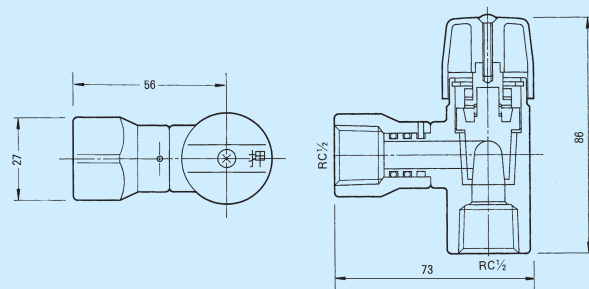
【特徴】片側自在継手構造で配管が簡単にできます。

■GPL-20K



品番	サイズ		入数	定価
	入口	出口		
GPL-20K	Rc $\frac{1}{2}$	自在Rc $\frac{1}{2}$	50	<b>3,000</b>

■GPL-21K



品番	サイズ		入数	定価
	入口	出口		
GPL-21K	Rc $\frac{1}{2}$	自在Rc $\frac{1}{2}$	50	<b>3,500</b>

# 可とう管ガス栓 台座フランジ付 (アイボリー・クローム)

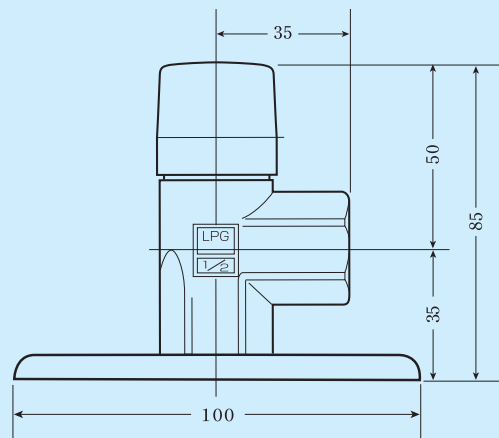
## ■PL-780F (LA)



〈アイボリー〉



〈クローム〉



品番	サイズ		入数	定価
	入口	出口		
PL-780F (LA)	Rc $\frac{1}{2}$ フランジ付	Rc $\frac{1}{2}$	20	<b>3,000</b>

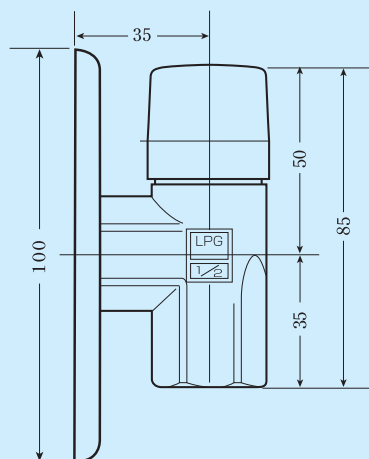
## ■PL-780F (LB)



〈アイボリー〉



〈クローム〉



品番	サイズ		入数	定価
	入口	出口		
PL-780F (LB)	Rc $\frac{1}{2}$ フランジ付	Rc $\frac{1}{2}$	20	<b>3,000</b>

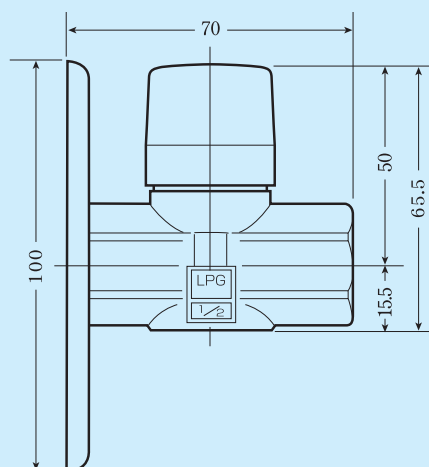
## ■PL-778F



〈アイボリー〉



〈クローム〉



品番	サイズ		入数	定価
	入口	出口		
PL-778F	Rc $\frac{1}{2}$ フランジ付	Rc $\frac{1}{2}$	20	<b>3,000</b>

※ガス栓の壁(台)への固定は3本ビス(付属)による固定になります。

**NEW**

●LPガス用可とう管ガス栓

**新製品**

# 機器接続ガス栓オスねじタイプ

接続例：燃焼器具入口がメスねじの場合、直接接続し機器接続ガス栓としてご使用になれます。

■GPL-20KD



品 番		仕 様	
GPL-20KD		1/2可とう管ガス栓(直)	
サ イ ズ		入 数	定 価
入 口	出 口	50(10)※	3,000
Rc1/2	自在R1/2		

■GPL-21KD



品 番		仕 様	
GPL-21KD		1/2可とう管ガス栓(曲)	
サ イ ズ		入 数	定 価
入 口	出 口	50(10)※	3,500
Rc1/2	自在R1/2		

**NEW**

●LPガス用可とう管ガス栓

〈ボール弁〉

**新製品**

# 機器接続ガス栓オスねじタイプ

■KBG-20KD



品 番		仕 様	
KBG-20KD		1/2可とう管ガス栓(直)	
サ イ ズ		入 数	定 価
入 口	出 口	30(10)※	3,600
Rc1/2	自在R1/2		

■KBG-21KD(LC)



品 番		仕 様	
KBG-21KD(LC)		1/2可とう管ガス栓(曲)	
サ イ ズ		入 数	定 価
入 口	出 口	30(10)※	3,600
Rc1/2	自在R1/2		

**NEW**

●LPガス用可とう管ガス栓

〈ボール弁〉

**新製品**

# 一体型機器接続ガス栓オスねじタイプ

■KBG-20KDN



品 番		仕 様	
KBG-20KDN		1/2可とう管ガス栓(直)	
サ イ ズ		入 数	定 価
入 口	出 口	30(10)※	3,600
Rc1/2	自在R1/2		

※入数( )は小箱の入数です。

**NEW**  
**新製品**

●LPガス用可とう管ガス栓  
プッシュインパクト内蔵

〈ボール弁〉

# 機器接続ガス栓オスねじタイプ

■ONGP-20KD(10A) ■ONGP-20KD(15A)



品番		仕様	
ONGP-20KD(10A)		1/2可とう管ガス栓(直)	
サイズ		入数	定価
入口	出口	20(5)※	3,200
10A	自在R1/2		

品番		仕様	
ONGP-20KD(15A)		1/2可とう管ガス栓(直)	
サイズ		入数	定価
入口	出口	20(5)※	3,200
15A	自在R1/2		

**NEW**  
**新製品**

●LPガス用可とう管ガス栓  
プッシュインパクト内蔵

〈ボール弁〉

# 検査孔付機器接続ガス栓オスねじタイプ

■KONGP-20KD(10A) ■KONGP-20KD(15A)



品番		仕様	
KONGP-20KD(10A)		1/2可とう管ガス栓(直)	
サイズ		入数	定価
入口	出口	20(5)※	3,700
10A	自在R1/2		

品番		仕様	
KONGP-20KD(15A)		1/2可とう管ガス栓(直)	
サイズ		入数	定価
入口	出口	20(5)※	3,700
15A	自在R1/2		

**NEW**  
**新製品**

●LPガス用可とう管ガス栓  
プッシュインパクト内蔵

〈ボール弁〉

# 機器接続ガス栓オスねじタイプ

■ONGP-21KD(10A) ■ONGP-21KD(15A)



品番		仕様	
ONGP-21KD(10A)		1/2可とう管ガス栓(曲)	
サイズ		入数	定価
入口	出口	20(5)※	3,200
10A	自在R1/2		

品番		仕様	
ONGP-21KD(15A)		1/2可とう管ガス栓(曲)	
サイズ		入数	定価
入口	出口	20(5)※	3,200
15A	自在R1/2		

**NEW**  
**新製品**

●LPガス用可とう管ガス栓  
プッシュインパクト内蔵

〈ボール弁〉

# 検査孔付機器接続ガス栓オスねじタイプ

■KONGP-21KD(10A) ■KONGP-21KD(15A)



品番		仕様	
KONGP-21KD(10A)		1/2可とう管ガス栓(曲)	
サイズ		入数	定価
入口	出口	20(5)※	3,700
10A	自在R1/2		

品番		仕様	
KONGP-21KD(15A)		1/2可とう管ガス栓(曲)	
サイズ		入数	定価
入口	出口	20(5)※	3,700
15A	自在R1/2		

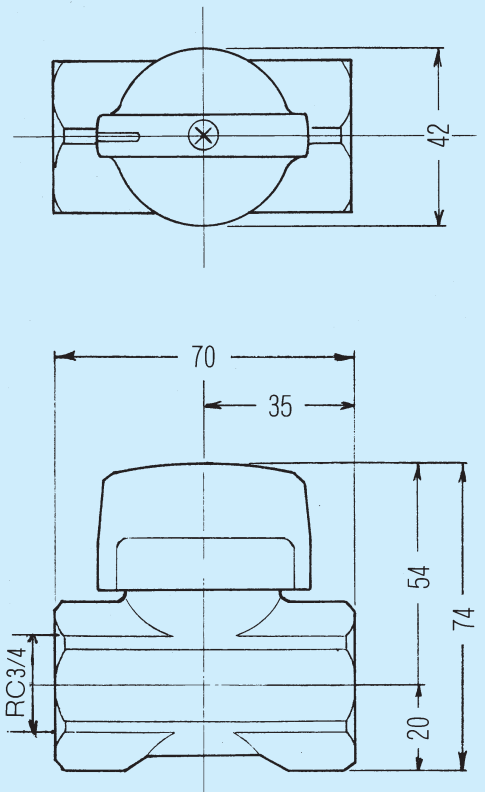
※入数( )は小箱の入数です。

# Rc 3/4 可とう管ガス栓

大型給湯器、燃焼器設置の場合の専用ガス栓

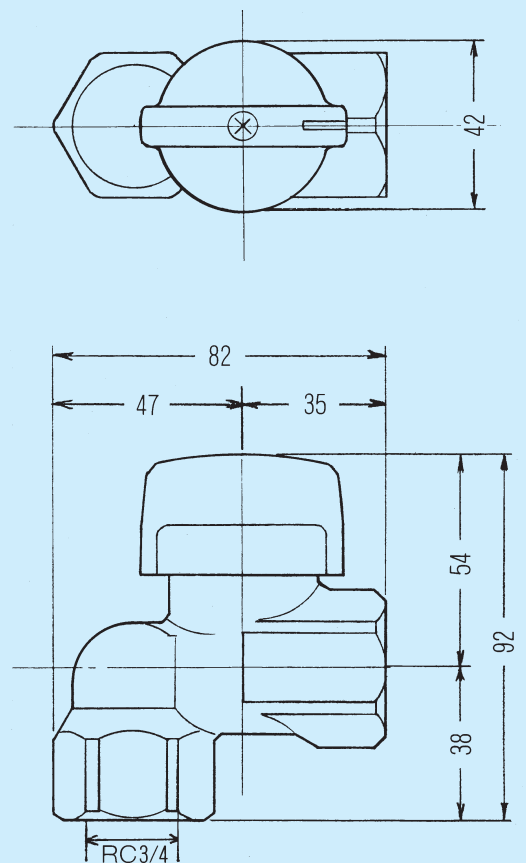
(基準では、3kg/hを超え6kg/h以下の場合)

## ■PL-60K



品番	サイズ		入数	定価
	入口	出口		
PL-60K	Rc3/4	Rc3/4	30	<b>2,560</b>

## ■PL-61K



品番	サイズ		入数	定価
	入口	出口		
PL-61K	Rc3/4	Rc3/4	30	<b>2,720</b>