

## プッシュインパクトタイプ可とう管ガス栓〈ボール弁〉

- ONP-20K 10A1/2
- ONP-20K 15A1/2
- ONP-60K 20A3/4

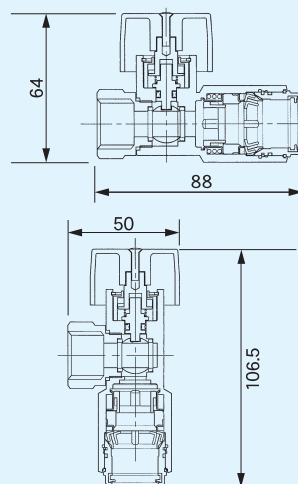
- ONP-21K 10A1/2
- ONP-21K 15A1/2
- ONP-61K 20A3/4



ONP-20K 15A1/2



ONP-21K 15A1/2



品番	仕様	サイズ		入数	定価
		入口	出口		
ONP-20K 10A1/2	プッシュインパクトI型可とう管ガス栓10A	10A	Rc1/2	20	2,300
ONP-20K 15A1/2	プッシュインパクトI型可とう管ガス栓15A	15A	Rc1/2	20	2,300
ONP-21K 10A1/2	プッシュインパクトL型可とう管ガス栓10A	10A	Rc1/2	20	2,300
ONP-21K 15A1/2	プッシュインパクトL型可とう管ガス栓15A	15A	Rc1/2	20	2,300
ONP-60K 20A3/4	プッシュインパクトI型可とう管ガス栓20A	20A	Rc3/4	20	3,400
ONP-61K 20A3/4	プッシュインパクトL型可とう管ガス栓20A	20A	Rc3/4	20	3,400

## プッシュインパクトタイプ自在部付可とう管ガス栓〈ボール弁〉

- ONGP-20K 10A1/2
- ONGP-20K 15A1/2
- ONGP-60K 20A3/4

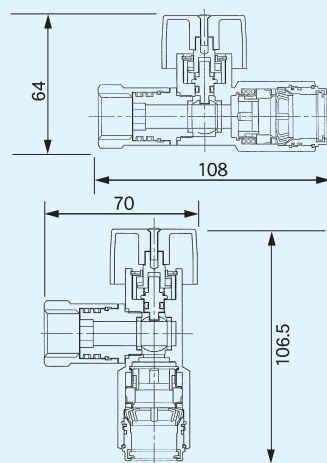
- ONGP-21K 10A1/2
- ONGP-21K 15A1/2
- ONGP-61K 20A3/4



ONGP-20K 15A1/2



ONGP-21K 15A1/2



品番	仕様	サイズ		入数	定価
		入口	出口		
ONGP-20K 10A1/2	プッシュインパクトI型自在部付可とう管ガス栓10A	10A	自在Rc1/2	20	3,200
ONGP-20K 15A1/2	プッシュインパクトI型自在部付可とう管ガス栓15A	15A	自在Rc1/2	20	3,200
ONGP-21K 10A1/2	プッシュインパクトL型自在部付可とう管ガス栓10A	10A	自在Rc1/2	20	3,200
ONGP-21K 15A1/2	プッシュインパクトL型自在部付可とう管ガス栓15A	15A	自在Rc1/2	20	3,200
ONGP-60K 20A3/4	プッシュインパクトI型自在部付可とう管ガス栓20A	20A	自在Rc3/4	20	4,300
ONGP-61K 20A3/4	プッシュインパクトL型自在部付可とう管ガス栓20A	20A	自在Rc3/4	20	4,300

## プッシュインパクトタイプ検査孔付可とう管ガス栓〈ボール弁〉

- KONP-20K10A1/2      ■KONP-20K10A1/2左      ■KONP-21K10A1/2
- KONP-20K15A1/2      ■KONP-20K15A1/2左      ■KONP-21K15A1/2
- KONP-60K20A3/4      ■KONP-60K20A3/4左      ■KONP-61K20A3/4



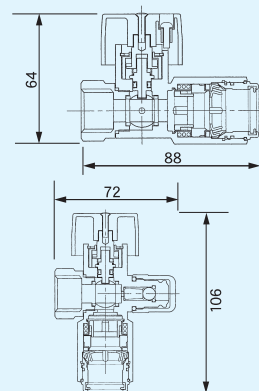
KONP-20K15A1/2



KONP-20K15A1/2左



KONP-21K15A1/2



品番	仕様	サイズ		入数	定価
		入口	出口		
KONP-20K10A1/2	検査孔付プッシュインパクトI型可とう管ガス栓10A	10A	Rc1/2	20	2,800
KONP-20K15A1/2	検査孔付プッシュインパクトI型可とう管ガス栓15A	15A	Rc1/2	20	2,800
KONP-20K10A1/2左	検査孔付プッシュインパクトI型可とう管ガス栓10A左	10A	Rc1/2	20	2,800
KONP-20K15A1/2左	検査孔付プッシュインパクトI型可とう管ガス栓15A左	15A	Rc1/2	20	2,800
KONP-21K10A1/2	検査孔付プッシュインパクトL型可とう管ガス栓10A	10A	Rc1/2	20	2,800
KONP-21K15A1/2	検査孔付プッシュインパクトL型可とう管ガス栓15A	15A	Rc1/2	20	2,800
KONP-60K20A3/4	検査孔付プッシュインパクトI型可とう管ガス栓20A	20A	Rc3/4	20	3,900
KONP-60K20A3/4左	検査孔付プッシュインパクトI型可とう管ガス栓20A左	20A	Rc3/4	20	3,900
KONP-61K20A3/4	検査孔付プッシュインパクトI型可とう管ガス栓20A	20A	Rc3/4	20	3,900

## プッシュインパクトタイプ検査孔・自在部付可とう管ガス栓〈ボール弁〉

- KONGP-20K10A1/2      ■KONGP-20K10A1/2左      ■KONGP-21K10A1/2
- KONGP-20K15A1/2      ■KONGP-20K15A1/2左      ■KONGP-21K15A1/2
- KONGP-60K20A3/4      ■KONGP-60K20A3/4左      ■KONGP-61K20A3/4



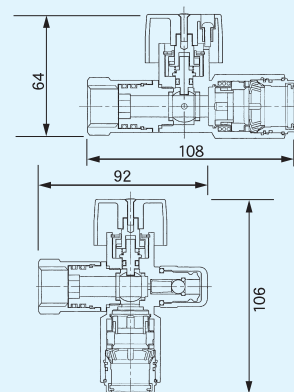
KONGP-20K15A1/2



KONGP-20K15A1/2左



KONGP-21K15A1/2



品番	仕様	サイズ		入数	定価
		入口	出口		
KONGP-20K10A1/2	検査孔・自在部付プッシュインパクトI型可とう管ガス栓10A	10A	自在Rc1/2	20	3,700
KONGP-20K15A1/2	検査孔・自在部付プッシュインパクトI型可とう管ガス栓15A	15A	自在Rc1/2	20	3,700
KONGP-20K10A1/2左	検査孔・自在部付プッシュインパクトI型可とう管ガス栓10A左	10A	自在Rc1/2	20	3,700
KONGP-20K15A1/2左	検査孔・自在部付プッシュインパクトI型可とう管ガス栓15A左	15A	自在Rc1/2	20	3,700
KONGP-21K10A1/2	検査孔・自在部付プッシュインパクトL型可とう管ガス栓10A	10A	自在Rc1/2	20	3,700
KONGP-21K15A1/2	検査孔・自在部付プッシュインパクトL型可とう管ガス栓15A	15A	自在Rc1/2	20	3,700
KONGP-60K20A3/4	検査孔・自在部付プッシュインパクトI型可とう管ガス栓20A	20A	自在Rc3/4	20	4,800
KONGP-60K20A3/4左	検査孔・自在部付プッシュインパクトI型可とう管ガス栓20A左	20A	自在Rc3/4	20	4,800
KONGP-61K20A3/4	検査孔・自在部付プッシュインパクトL型可とう管ガス栓20A	20A	自在Rc3/4	20	4,800